

International Plastic Modellers Society - Sezione Italiana

Il Notiziario

IPMS

ANNO XXVIII, N.3/4 -1997



In questo numero:

- *Willys JEEP • SPAD XIII • Noorduyn NORSEMAN*
- *Il servizio aereo dei Carabinieri*
- *Musei australiani • S. Marino 1997*



Ad integrazione dell'articolo "Uno strano 204" pubblicato sul Notiziario 3/4 1996, allego una nuova fotografia dell'AB-204B E.I.223 (M.M. 80323) nella configurazione con la turbina T.53 e scarico dritto.

Tale fotografia è tratta dal libro di recente uscita "L'Aviazione dell'Esercito - dalle origini ai giorni nostri" del Col. P.O.-P.E.(aus.) Giovanni Tonicchi edito Rivista Militare, è particolarmente interessante perchè consente di apprezzare l'andamento della mimetica del lato destro dell'elicottero, mentre quella pubblicata sul citato Notiziario mostrava il lato sinistro.

La fotografia, la cui pubblicazione è stata autorizzata dalla Redazione della Rivista Militare, mostra equipaggi e velivoli schierati sul campo di Viterbo in occasione della celebrazione del 17° anniversario di costituzione dell'A.L.E..

Livio Gonella

Sommario

| | |
|---|---------|
| Willys "JEEP" _____ | pag. 3 |
| di C. R. Pecchi | |
| Il servizio aereo dei Carabinieri _____ | pag. 16 |
| di L. Gonella | |
| SPAD VII _____ | pag. 22 |
| di P. Varriale e P. Moncalvo | |
| Noorduyn NORSEMAN _____ | pag. 28 |
| di G. Pauletti | |
| Musei Australiani _____ | pag. 34 |
| di P. Zampieri | |
| S.Marino 1997 _____ | pag. 38 |
| a cura della redazione | |
| Errata Corrige _____ | pag. 40 |
| a cura della redazione | |

in Copertina

Castel d'Ario (Mantova) 25-4-1945. Elementi della 10° Divisione da montagna statunitense entrano in paese; sono ben visibili le Willys americane cariche di zaini. (foto coll. C.R. Pecchi)

Il Notiziario



Pubblicazione ufficiale dell'IPMS - ITALY per i propri iscritti.

Il contenuto è proprietà letteraria esclusiva.

(All contents strictly copyright)

Autorizzazione del Tribunale di Modena n°681, del 10/11/1985

Direttore Responsabile:
Giorgio Pini

In Redazione:
Daniele Guglielmi,
Francesco Gasparoni,
Gianfranco Munerotto

Hanno collaborato a questo numero:
Enrico Bai, Livio Gonella, Alberto Innocente,
Gianni Pauletti, Carlo R. Pecchi,
Pierluigi Moncalvo, Paolo Varriale,
Paolo Zampieri

Elaborazione testi e grafica:
Gianfranco Munerotto

Questo numero è stato chiuso il:
1/12/1997

Pellicole offset
Litografia QUATTRIFOGLIO
Spinea (Ve) - Italy -

Stampa:
GRAPHOTECNICA
Maranello (Mo) - Italy -

Gli articoli rispecchiano unicamente le opinioni degli autori e non quelle della IPMS - ITALY.

Note per i collaboratori:

- I testi devono essere inviati preferibilmente in dattiloscritto o in dischetto 3"1/2, formato MS-DOS o Macintosh.
- Le foto vanno inviate in quest'ordine di preferenza: B/N, diapositive, stampe a colori; devono poi riportare sul retro il nome dell'autore.
- I disegni (a china su lucido) nel caso si desiderasse la riproduzione 1:1, dovrebbero avere i seguenti formati: A5 orizz.; A4 vert.; A3 orizz.

Quote sociali per l'anno 1997:

| | |
|-------------------------|-------------|
| Soci Junior: | Lit. 15.000 |
| (fino a 18 anni) | |
| Soci Senior: | Lit. 40.000 |
| (oltre i 18 anni) | |
| Soci Sostenitori: | Lit. 60.000 |
| (quota minima) | |

1997 Membership Dues:

| | |
|----------------|---------------------|
| Europe | Italian Lire 50.000 |
| Overseas | US \$ 50,00 |

Le rimesse potranno essere effettuate a mezzo assegno bancario, circolare o vaglia postale intestati a:

(Payment by bank draft or IMO to:)

• IPMS - ITALY •
c/o Giorgio Pini
Casella Postale (P.O. Box) 36
41010 Fossoli (Modena)
- Italy -

Arretrati disponibili de "Il Notiziario":

| | |
|--------------------|--------------------|
| 1987, N.ri 1-2-3/4 | 1991, N.ri 1-2-3/4 |
| 1988, N.ri 1-2-3/4 | 1992, N.ri 1-2-3/4 |
| 1989, N.ri 1-2-3/4 | 1994, N.ri 1-2-3/4 |
| 1990, N.ri 1-2-3/4 | 1995, N.ri 1-2-3/4 |
| 1996, N.ri 1-2-3/4 | 1997, N.ri 1-2 |

Costo di ogni copia arretrata: Lit. 10.000

TRUCK UTILITY 1/4 TON. 4X4 WILLYS MB - FORD GPW & TRAILER 1/4 TON.

WILLYS "JEEP"

di Carlo Pecchi

■ Questo automezzo ha origine da un progetto del 1940, su specifica dello Stato Maggiore Americano che richiedeva un veicolo leggero a quattro ruote motrici.

Il primo modello venne realizzato dalla American Bantam Company, che ne produsse poche migliaia. Il grosso della produzione venne realizzato negli stabilimenti della Willys Overland Motor (che vinse di fatto il bando di concorso con il proprio progetto) con circa 363.000 esemplari e negli stabilimenti della Ford Motor Co. con 277.000 esemplari.

Questo veicolo nel solo corso della II° G. M. venne realizzato in oltre 20 versioni fra prototipi, varianti di serie e improvvisate sul campo (ufficializzate). La

Jeep è stata di gran lunga il veicolo leggero per usi militari più costruito della seconda guerra mondiale.

Durante la guerra il mezzo venne utilizzato da parecchi paesi alleati degli Stati Uniti, fra i principali ricordo l'Inghilterra, l'Australia, il Canada (che lo produsse nei propri stabilimenti della Ford) e la Russia che ne ricevette circa 2.000/2.500. Dopo la fine della guerra continuò a essere costruito e venne utilizzato da moltissimi paesi come ad esempio la Francia, (che lo realizzò su licenza), l'Italia, il Belgio, l'Olanda, la Germania ed altri ancora; la produzione continuò con modifiche e restyling fino agli anni '70, quando uscì definitivamente di produzione.

In basso:
Vista laterale destra di un bell'esemplare restaurato della famosa protagonista di questo articolo; in secondo piano si intravede un bellissimo Sherman M4.
(foto C. R. Pecchi)



Il modello e la sua costruzione

Nel seguito si fornisce la descrizione passo-passo della realizzazione del modello Italeri (kit n° 314) in scala 1:35, eseguita senza ricorrere a costose fotoincisioni e seguendo come traccia le istruzioni fornite dal kit. Oltre al plasticard per i pezzi da autocostruire, servirà del filo di rame che abbia il diametro di 1 mm (sarebbe ideale utilizzare quello normalmente usato nel cavo che alimenta il telefono) ed un po' di filo, sempre di rame, delle dimensioni di un capello.

Assemblaggio scocca (punto 1)

Prima di assemblare i pezzi, procedere con le modifiche: dal pavimento (pz. 1) eliminare i pedali e sostituirli con particolari di plasticard di eguali dimensione e forma (vedi tav. 1).

Assemblaggio telaio-assi trasmissione-balestre (punto 2)

Dopo aver pulito da sbavature i pezzi dal 10 al 17, posizionare un sottile filo di rame che simulerà il condotto del circuito idraulico dei freni. Con un trapanino e con una punta del diametro di 1 mm forate il triangolo posteriore al quale viene attaccato il gancio per il rimorchio, eliminare i due pezzi di paraurti posteriore di forma tondeggiante e sostituirli con due lamierini di ottone di uguale forma ma di spessore 0,3 mm. (vedi tav. 1).

Assemblaggio scocca-telaio (punto 3) passare oltre.

Assemblaggio ruote-ammortizzatori marmitta (punto 4)

La marmitta conviene montarla al punto 6.

Accoppiare le due semi ruote come da istruzioni, poi in un punto interno del cerchione di ogni ruota, con una punta da trapano del diametro di 0.2 mm (in pratica sottile come un capello), praticate un foro non passante della profondità di 1 mm circa, dove in un secondo momento, quando procederete al fissaggio delle ruote al telaio, infilerete il tubo per la simulazione del condotto idraulico olio freni.

Non montate i pezzi n° 27 (ammortizzatori), che sostituirete con quelli autocostruiti. (vedi tav.1).

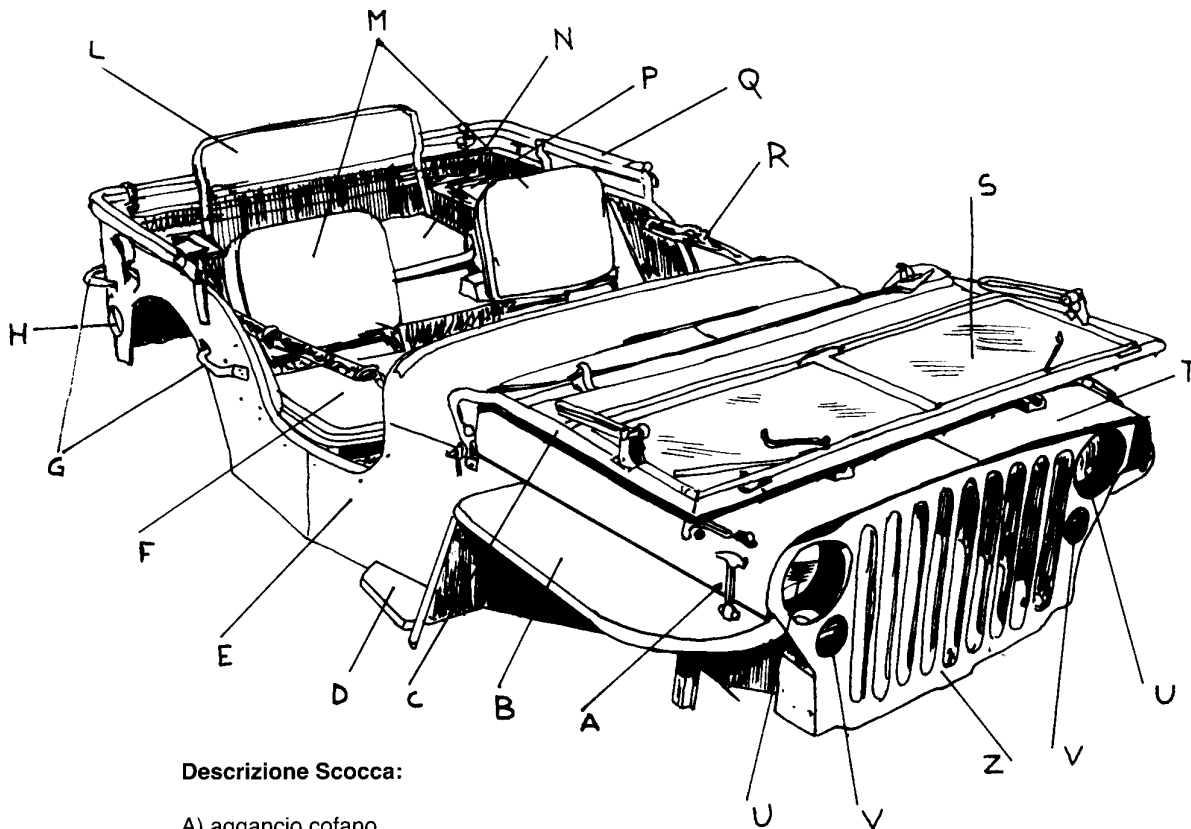
Assemblaggio motore (punto 5)

Procedere come da istruzioni; chi scegliesse di rappresentare la macchina con il cofano chiuso può conservare i pezzi per realizzare un diorama ambientato in un'officina.

Assemblaggio cofano motore-sedili-fari-maniglie (punto 6)

I sedili prima di essere montati vorranno ricoperti o di carta stagnola o di altro materiale per rendere più veritiero l'effetto tela.

Eliminare i pezzi n°42 e 43 (maniglie), che saranno sostituiti da quelli autocostruiti con il filo di rame (vedi tav. n°1). I pezzi n°46 (specchietto esterno), n°44 e 45 verranno montati così come sono dopo le eventuali finiture del caso (eliminazione di sbavature, righe di stampo ecc. ecc.). Il cofano motore prima di essere montato deve subire una piccola lavorazione (vedi tav. 1).



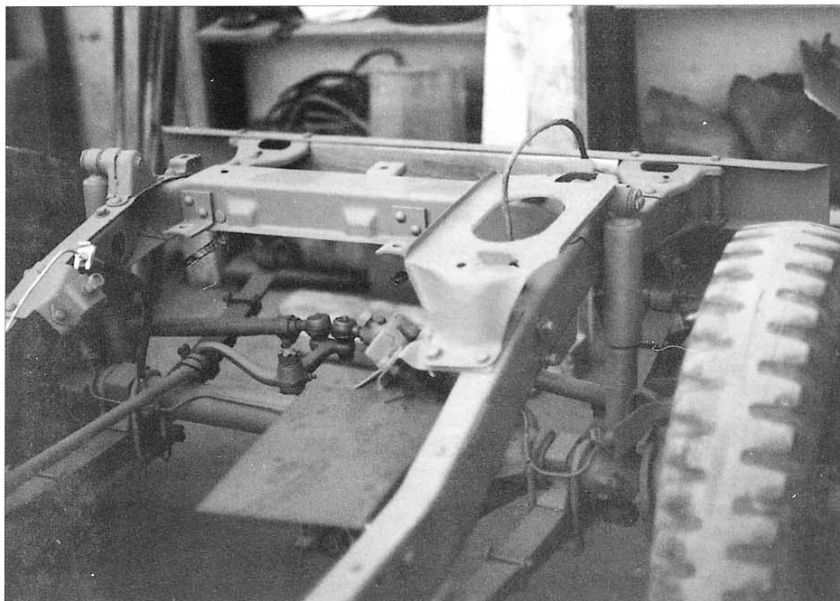
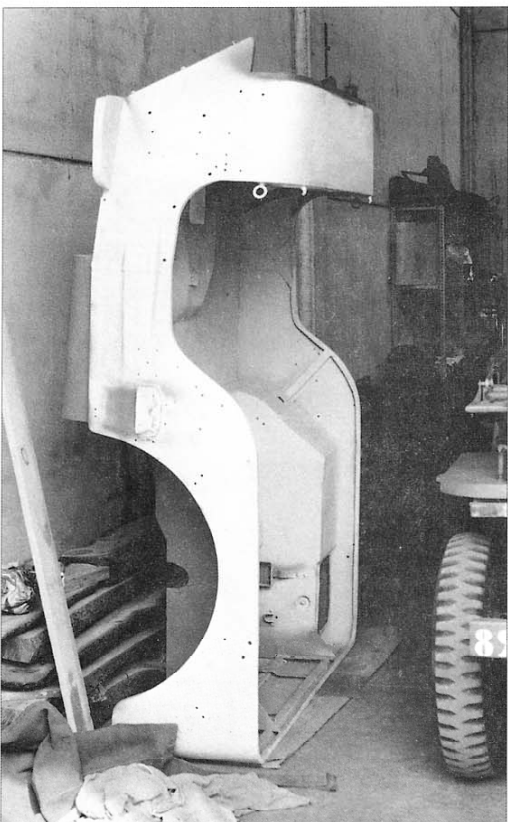
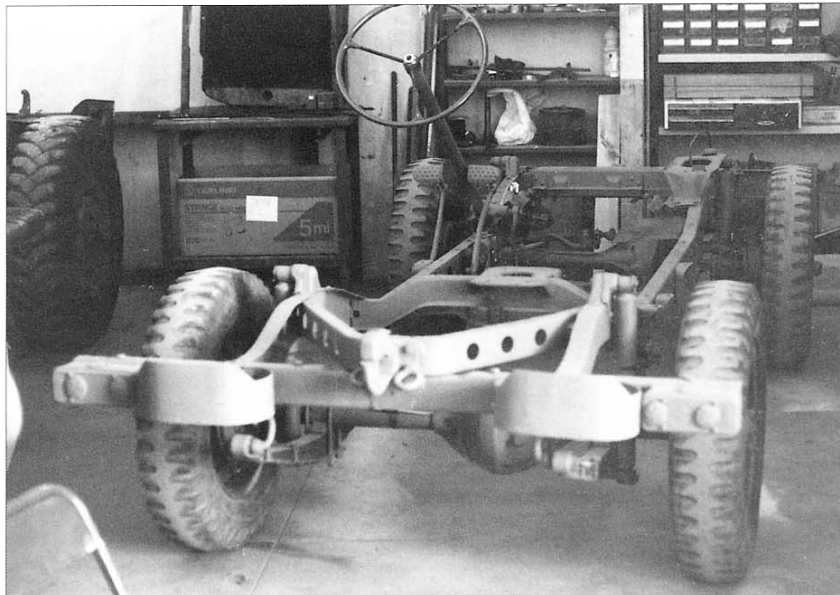
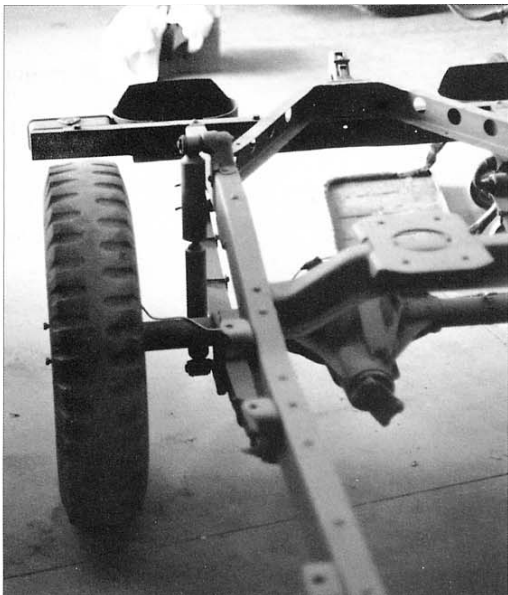
Descrizione Scocca:

A) aggancio cofano
B) parafrangente
C) parabrezza
D) predellino
E) pannellatura
F) imbottitura

G) maniglia
H) catarifrangente
L) schienale
M) schienale

N) sedile
P) sedile
Q) centine telone
R) cinghia

S) vetri
T) cofano
U) fanali
Z) mascherina



Assemblaggio finale telone-sterzo-parabrezza (punto 7)

Eliminare i pezzi n°42-43 (maniglie), n°53-54 (leve cambio e riduttore), n°56-57 (antenna e supporto), n°60 (porta fucile), n°61-62-63-64-65 (telone, vetro posteriore e montanti). Tutti questi particolari saranno sostituiti da altrettanti pezzi autocostruiti; i pezzi dell'antenna non verranno montati se non si realizzerà anche la radio di bordo che è assente nella scatola di montaggio.

Assemblaggio rimorchietto completo (punto 8)

Attenzione, prima di assemblare i pezzi n° 66-67-68, effettuare le modifiche specificate nella (tav. 2). Queste modifiche servono a fornire al rimorchio il

sistema frenante; per i passanti sarà utilizzato il rivestimento plastico del filo di rame utilizzato anche precedentemente per leve e telone jeep. Dopo aver terminato con l'assemblaggio sopra descritto procedere con i miglioramenti del cassoncino del rimorchio (pezzo n°69), e poi unirlo al telaio (vedi tav. 2).

Note sulla colorazione

Per i veicoli utilizzati dall'U.S.Army il colore verde sarà il solito verde oliva FS 34079, con le scritte in bianco.

Per quanto riguarda il colore dei veicoli della U.S.Navy suggerisco un azzurro FS 35526; qui le scritte invece sono in giallo FS 23655.

In aggiunta al lavoro sopra descritto, propongo infine una tavola che illustra tre modifiche "casalinghe" da effettuare sul modello base della Jeep. Queste modifiche riguardano: l'installazione del supporto dell'antenna, la realizzazione del verricello nella versione U.S. Navy e la classica versione con il tagliafilii. ▶

In questa pagina:
In alto, telaio completo di ruote e volante. Si vede la struttura del telaio e in primo piano il gancio di traino ancorato ad un "triangolo" forato. (foto C.R.Pecchi)

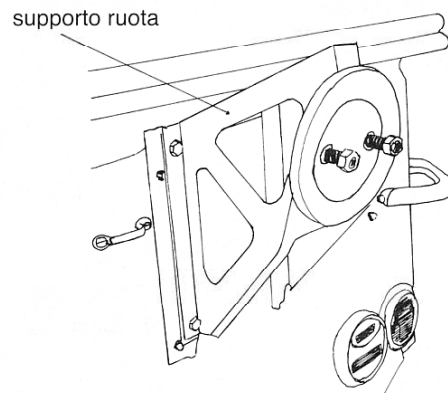
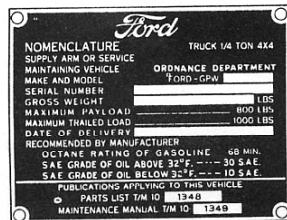
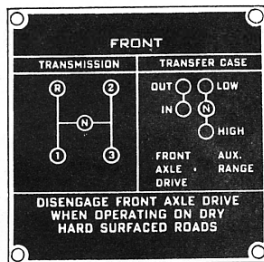
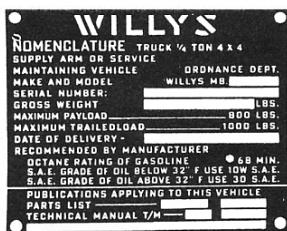
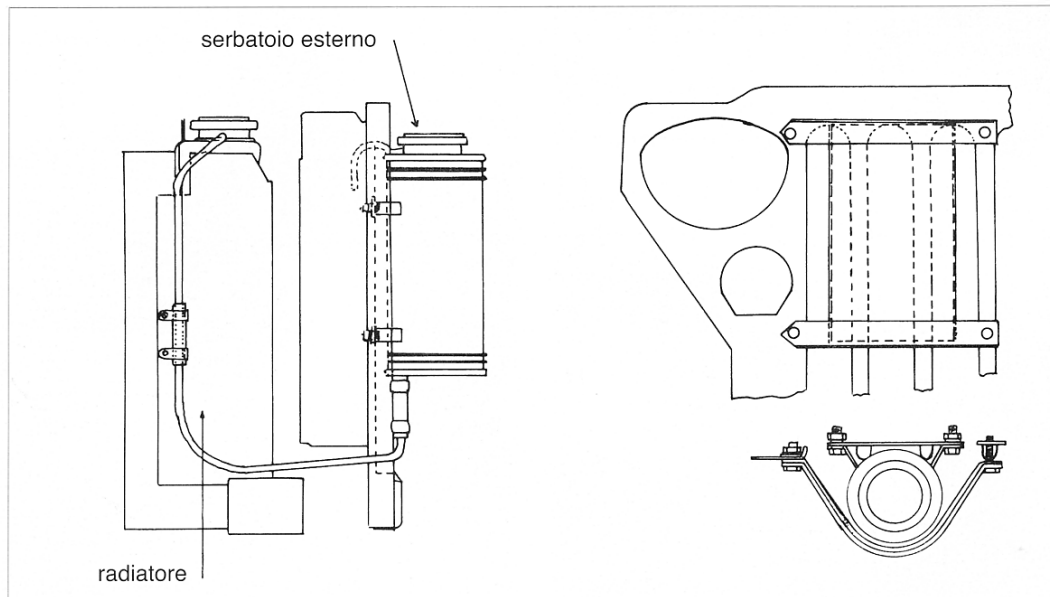
Al centro e in alto a sinistra, particolari anteriore e posteriore del telaio. Notare i braccetti dello sterzo e il supporto batteria. (foto C.R.Pecchi)

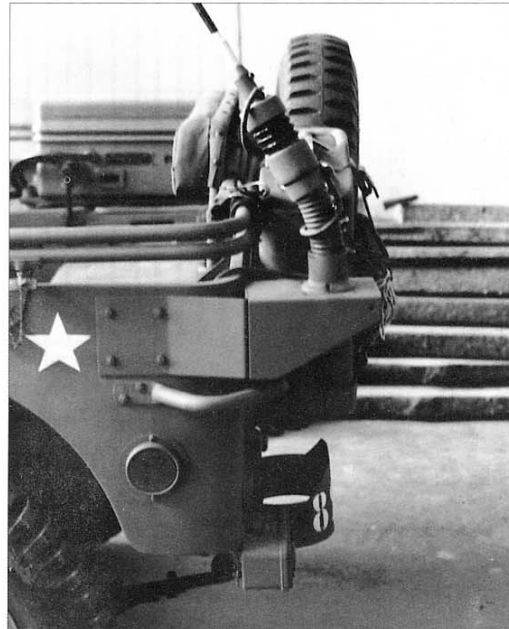
A sinistra la scocca; come si può osservare è assemblata prima in solo pezzo poi viene unita al telaio portante. (foto C.R.Pecchi)

Qui a lato:
Schema dell'installazione
del radiatore e
dell'eventuale suo
serbatoio esterno.

Al centro:
Schema del supporto
posteriore per la
ruota di scorta.

Qui sotto:
Particolari delle varie
targhette di identifica-
zione presenti sul
cruscotto destro del
veicolo.





In questa pagina, sopra :
Viste anteriore e posteriore, non appare qui necessario dilungarsi in descrizioni ulteriori poiché le foto sono abbastanza chiare.
(foto C.R.Pecchi)

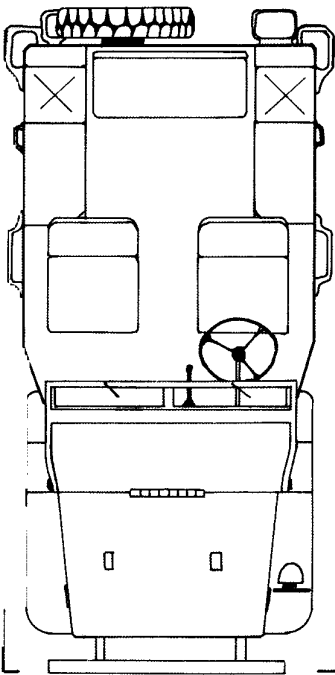
Qui a lato:
Due immagini che chiarificano l'installazione della radio sul fianco posteriore sinistro, e la relativa disposizione del supporto per l'antenna all'estremità posteriore sinistra.
(foto C.R.Pecchi)



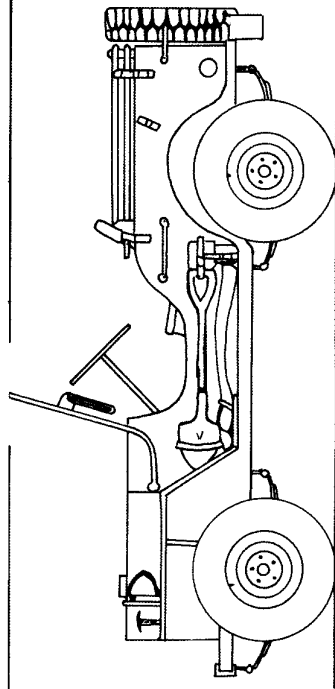
Pagina a fronte, a sinistra:
Particolare dei fanali posteriori; il blocco fanali sotto la scocca non è originale, ma è stato applicato successivamente, in quanto obbligatorio in Italia per potere circolare su strada.
(foto C.R.Pecchi)

Pagina a fronte, a destra:
Nel fianco sinistro si notano la disposizione degli attrezzi, l'aggancio del supporto del parabrezza alla scocca, lo specchio retrovisore, le maniglie e la cinghia.
(foto C.R.Pecchi)

In basso, qui a lato:
Particolare dei sedili per l'equipaggio; da questa immagine appare chiaro che la vita sulla jeep non dovesse essere delle più comode; si può anche osservare come vengono disposti i montanti del telone per la cabina quando non sono utilizzati.
(foto C.R.Pecchi)



Plan - Pianta

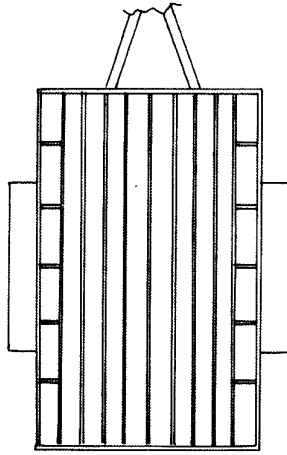


Side View - Vista Laterale

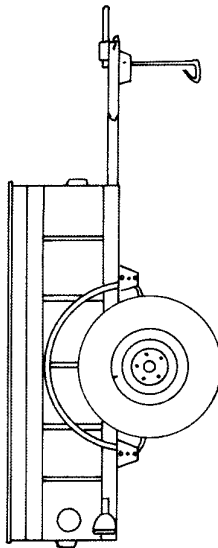
Truck Utility, 1/4 ton. 4x4 "Jeep"
Willys MB - Ford GPW
Autocarro da 250 Kg. 4x4 "Jeep"
Willys MB - Ford GPW

&
Trailer 1/4 ton. - Rimorchio da 250 Kg.

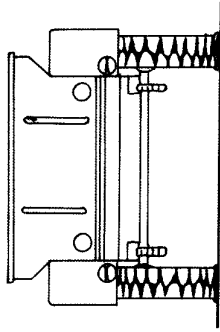
Drawings by - Disegni di
Carlo R. Pecchi
Scale - Scala 1/35



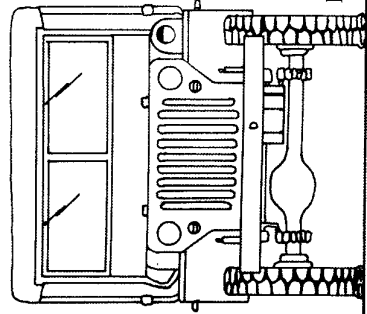
Plan - Pianta



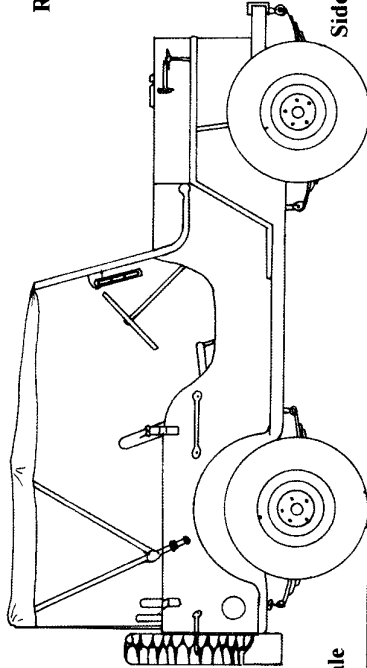
Side View - Vista Laterale



Rear View - Vista Posteriore

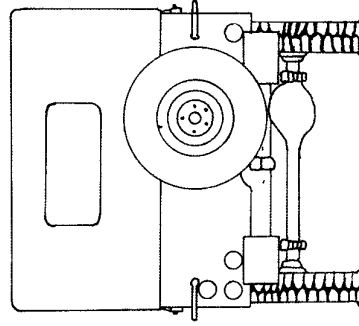


Front View - Vista Frontale



Side View - Vista Laterale

Rear View - Vista Posteriore



PUNTO 1

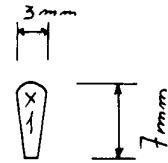
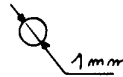
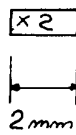
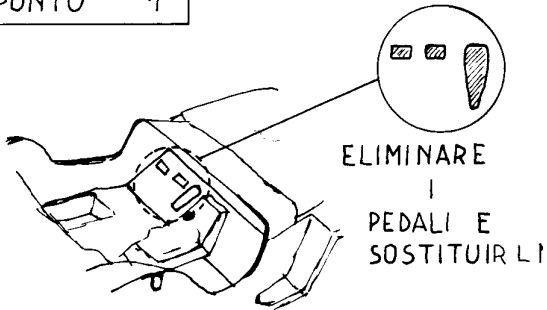
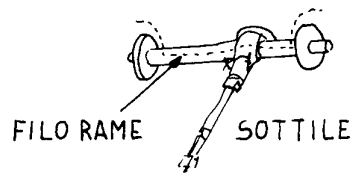
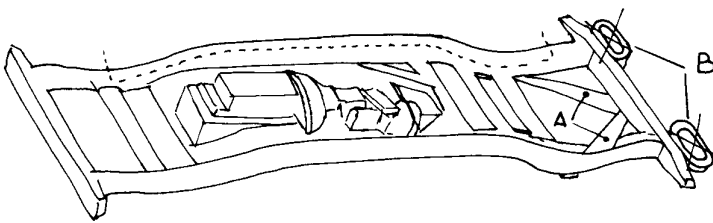
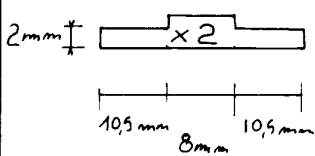


TAVOLA N°1 - DISEGNI DI/DRAWINGS by CARLO R. PECCHI IPMS-MO-NON IN SCALA

A: TRIANGOLO DA FORARE
B: ELIMINARE E SOSTITUIRE



SU ENTRAMBE GLI ASSI

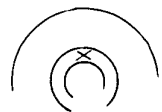


PARAURTI NUOVO

----- PERCORSO FILO RAME SOTTILE
IMITAZIONE CONDOTTO OLIO

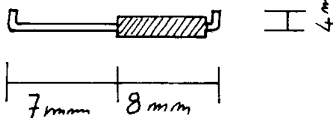
PUNTO 2

MOZZO RUOTA



X = FORO PER FILO RAME

FILO RAME Ø 1mm SPELATO X4



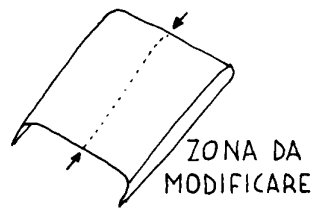
ISOLAMENTO PLASTICO RIMASTO

PUNTO 4

ELIMINARE PANNELLATURA IN RILIEVO

PANNELLATURA ESATTA

COFANO MOTORE



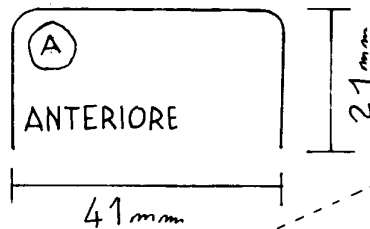
ZONA DA MODIFICARE

PUNTO 6



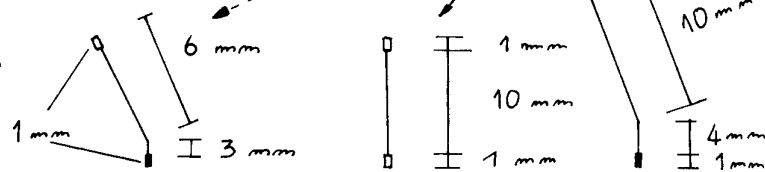
POSTERIORE

MONTANTI IN FILO DI RAME Ø 1mm



ANTERIORE

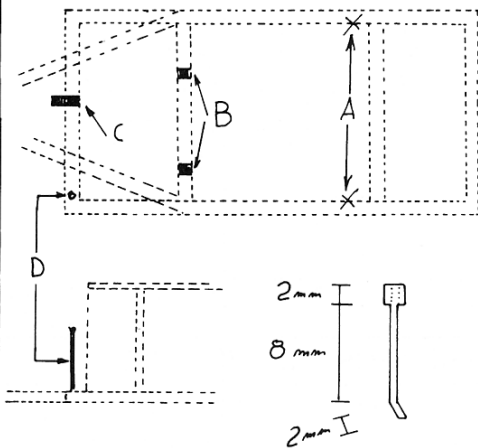
LEVE CAMBIO E RIDUTTORE



PECCHI CARLO ©

PUNTO 7

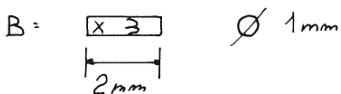
TAVOLA N°2



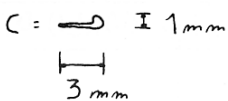
A = FORARE CON PUNTA $\varnothing 1\text{mm}$

B = PASSANTI PER FILO FRENO

C = PASSANTE PER FILO FRENO

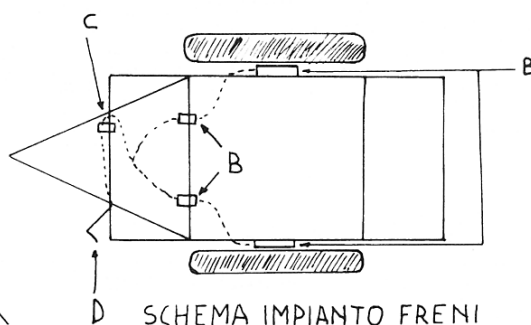
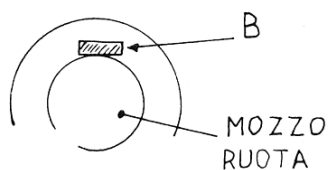


MATERIALE:
ISOLAMENTO PLASTICO
RECUPERATO DAL
RAME

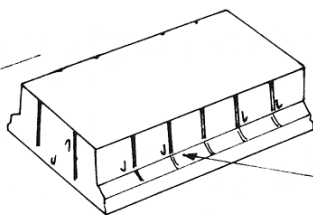


MATERIALE:
LAMIERINO OTTONE

D = FRENO A MANO

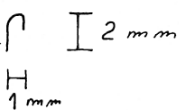


SENSO DI
MARCIA



ANCORAGGI PER IL TELO DEL
RIMORCHIO DA POSIZIONARE SU
TUTTI I LATI

PUNTO B RIMORCHIO

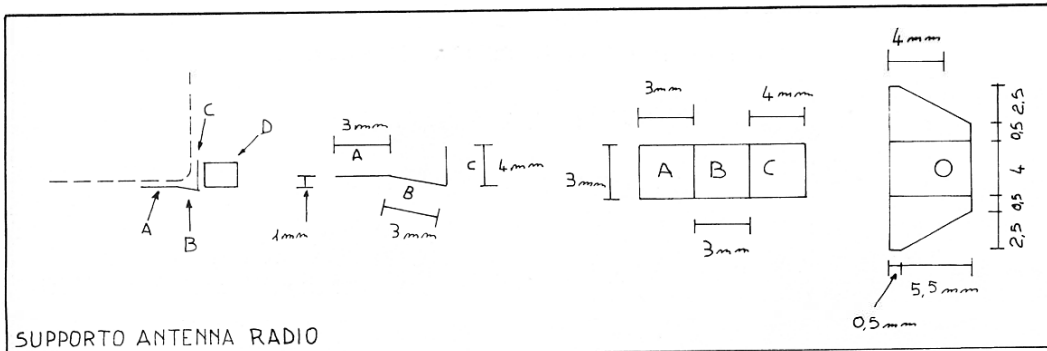


NON IN SCALA

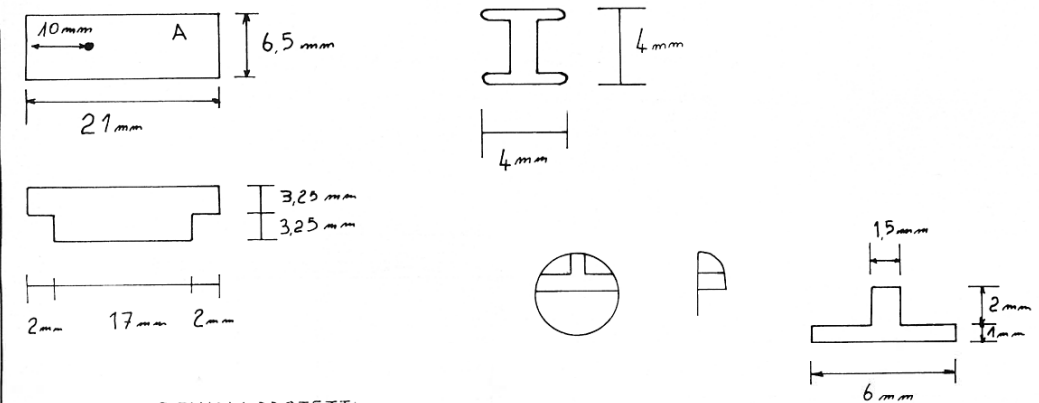
DISEGNI DI DRAWINGS BY CARLO R. PECCHI ©



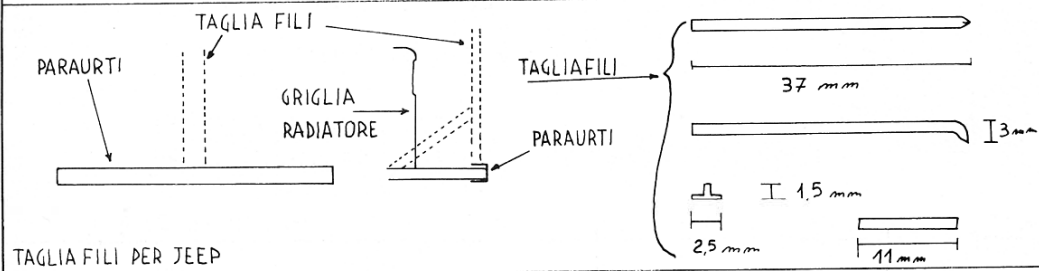
Qui a lato:
In questa jeep, com-
pletamente attrezzata
e simbolicamente in
procinto di "partire"
per una missione, è
interessante la custo-
dia in tela che riveste
l'intero parabrezza.
(foto C.R.Pecchi)



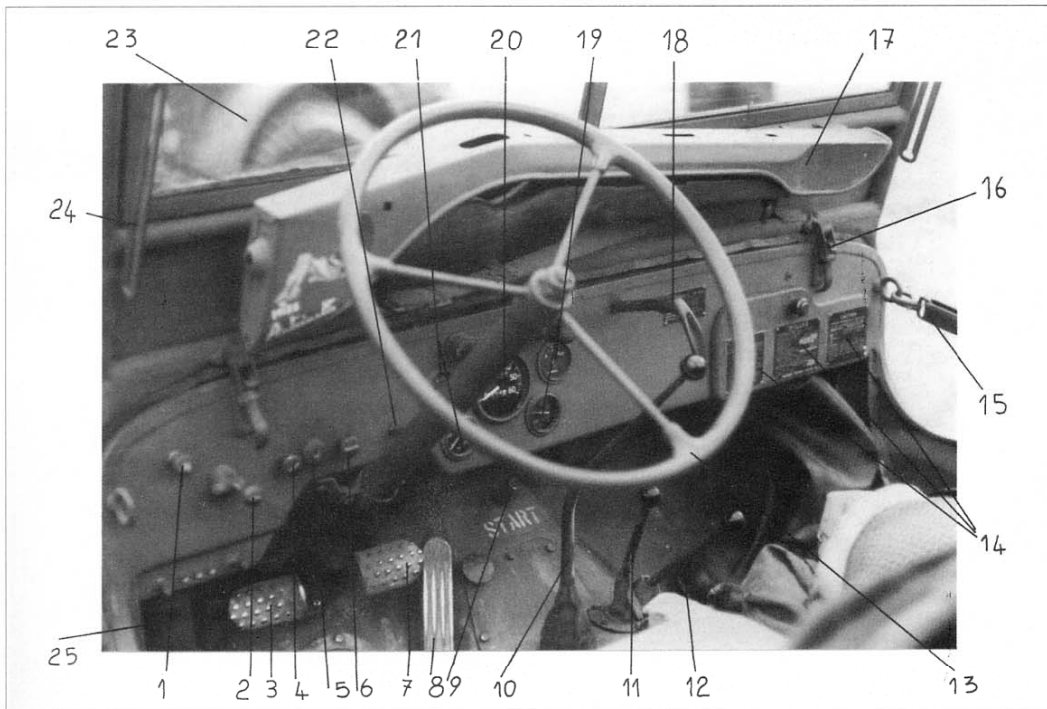
SUPPORTO ANTENNA RADIO



VERRICELLO E FANALI PROTETTI
VERSIONE U.S.NAVY



TAGLIA FILI PER JEEP



LEGENDA
DELL'ABITACOLO:

- 1) interruttore luci
- 2) int. illuminazione quadro
- 3) pedale frizione
- 4) int. accensione
- 5) acceleratore a mano
- 6) int. controllo
- 7) pedale freno
- 8) pedale acceleratore
- 9) int. accensione
- 10-11-12) leva cambio
- 13) volante
- 14) targhette identificazione/uso/consumi
- 15) cinghia di sicurezza
- 16) blocco parabrezza
- 17) porta-fucile
- 18) freno a mano
- 19-20-21) strumenti
- 22) interruttore
- 23) parabrezza
- 24) compasso parabrezza
- 25) estintore

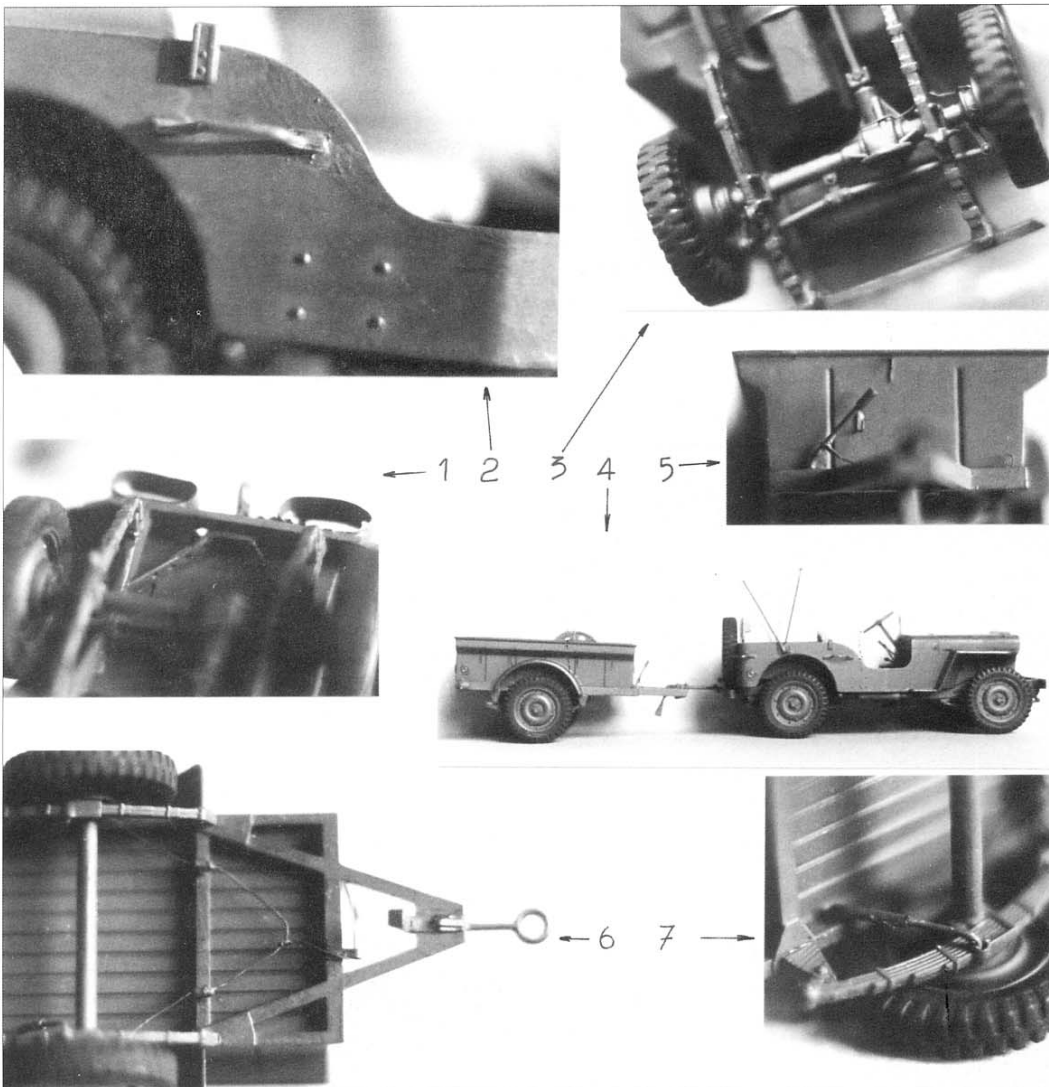




Pagina a fronte:
In alto e al centro, tre interessanti fotografie di una jeep con livrea U.S. Navy; il colore della jeep è azzurro chiaro con alcune scritte in giallo ed altre in nero.
(foto C.R.Pecchi)

Al centro e in basso, altre belle immagini di una jeep appartenente al 1st British Armoured Division dell'esercito inglese (utilizzato in Nord Africa) come si riconosce dal distintivo con il rinoceronte, avente livrea giallo sabbia e scritte in nero.
(foto C.R.Pecchi)

Qui a lato:
Vista posteriore di jeep con rimorchietto, purtroppo non di ottima qualità.
(Foto Carlo R. Pecchi)



**LEGENDA
DI QUESTA SERIE DI
FOTO DEL MODELLO:**

- 1) Foridell supporto gancio di traino nella zona posteriore del telaio.
- 2) Maniglia realizzata in filo di rame.
- 3) Realizzazione dell'impianto idraulico dei freni, sull'assale anteriore.
- 4) Vista generale del modello in fase di ultimazione.
- 5) Il freno di stazionamento del rimorchietto.
- 6) Vista in pianta del sistema di frenaggio, realizzato sempre in filo di rame.
- 7) Particolare della sospensione realizzata per il rimorchietto; lo stesso tipo di ammortizzatore sarà costruito anche per il veicolo.

In questa pagina:
Tre belle immagini di una Jeep in versione Military Police; sono particolari di questo esemplare l'abitacolo completamente chiuso lateralmente e alcuni accessori specifici come sirena e lampeggiatore rosso sul parafrangente anteriore destro. Colore verde scuro e scritte in bianco. (foto C.R.Pecchi)



Pagina a fronte:
Quattro inquadrature del vano motore. (foto D.Guglielmi)



Modelli prodotti

Scala 1:35: Italeri, Heller, Revell
Scala 1:72: Hasegawa (Wilys + 37 mm)
Scala 1:76: Matchbox - Airfix

Ringraziamenti

Un ringraziamento particolare va all'amico Dante Jiulli, che mi ha messo a disposizione il suo archivio nonché la sua esperienza in quanto restauratore di veicoli militari ed in particolare di jeep, e al Dr. Giuseppe Morini che mi ha permesso di fotografare la sua jeep durante il restauro.

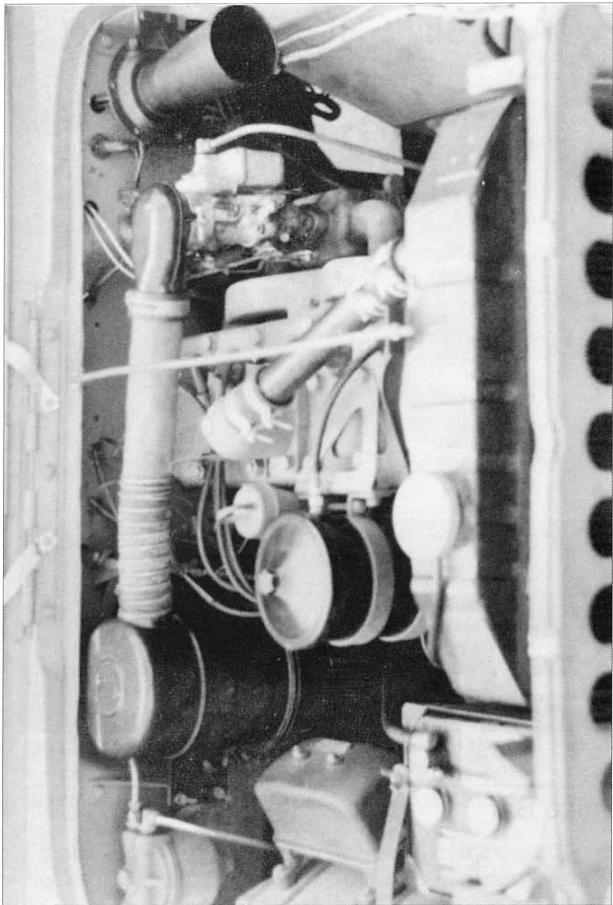
Bibliografia essenziale

- Manuale originale Willys Model "MB" 1/4 ton 4x4 Government truck 1944/45 (in inglese)
- Istruzione sull'impiego e la manutenzione dell'Autovetturetta Ford e Willys G.P.W. "Jeep" 1/4 ton. 4x4 ed. 1948 (italiano)
- Jeep goes to war - a pictorial chronicle, di Will Fowler (reperibile presso Tuttostoria)
- Jeep (warhorse-workhorse e boulevard cruiser), di D. Featherston (reperibile presso Tuttostoria)

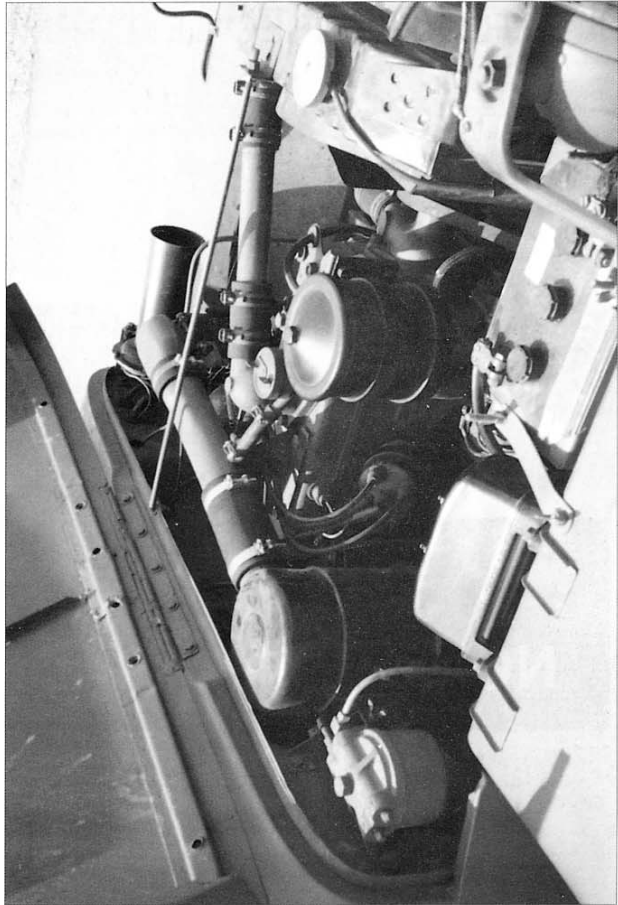
principali caratteristiche tecniche

Dimensioni
 Passom 2,030
 Carreggiata.....m 1,230
 Lunghezza massimam 3,372
 Larghezza massimam 1,575
 Altezza massimam 1,753
 Pneumatici 6,00 -16
 Distanza minima da terram 0,222
 Motore
 Ciclo Otto a 4 tempi
 Numero cilindrin° 4
 Cilindratacm 2199
 Regime massimogiri / min. 4000
 Potenza a regime massimohp 54
 Regime di coppia maxgiri / min 2000
 Cambio3 marce avanti, 1 retromarcia
 Pesi
 Peso veicolo (in ordine di marcia).....Kg 1051
 Portata utileKg 363
 Peso rimorchiabileKg 454
 Prestazioni
 Velocità massima (in 3° marcia)Km/h 104
 Pendenza superabile% 60





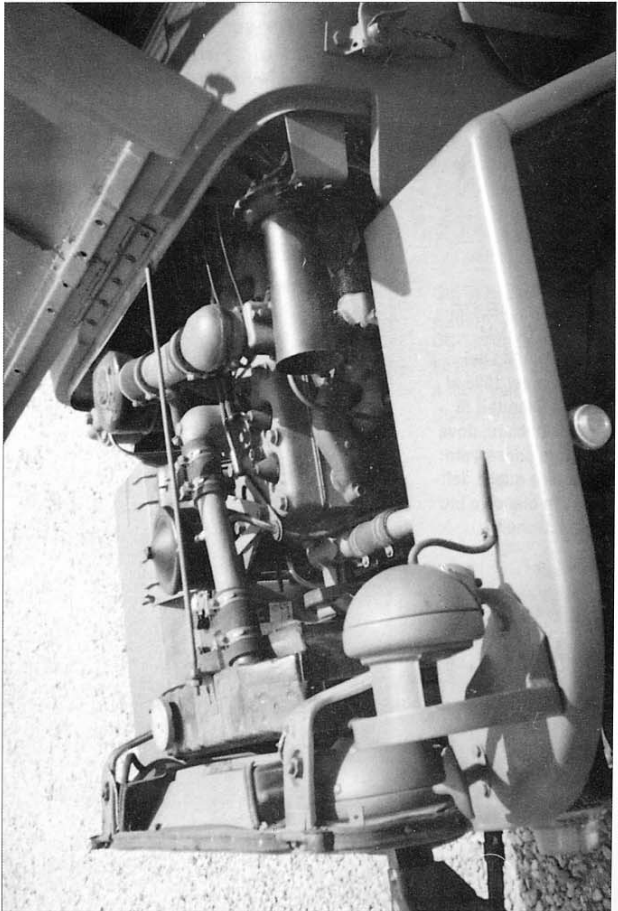
- F -



- H -



- E -



- G -



NOMINATIVO RADIO: FIAMMA

di Livio Gonella - introduzione di Enrico Bai

Sopra il titolo:
Agusta Bell AB.47J-3
CC-4 (MM 80462) con
galleggianti, in azione
su di una spiaggia italia-
na.
(foto Comando Arma
dei Carabinieri,
via A.Pecchio)

■ **Fin** dai primi anni '60 l'Arma dei Carabinieri comprende l'importanza della componente aerea e ne sviluppa una propria basata sul mezzo ad ala rotante; il nostro articolo, che verrà pubblicato in più puntate, cercherà di illustrare la storia ed i mezzi in dotazione alla stessa. In questa prima puntata ci dedicheremo all'aspetto storico, mentre le seguenti saranno dedicate alla trattazione specifica dei vari mezzi, con l'aiuto di disegni, foto ed indicazioni modellistiche.

Il Servizio Aereo dell'Arma dei Carabinieri ha origine nel 1960 quando, a bordo di elicotteri dell'Aeronautica Militare Italiana (AB.47J) alcuni ufficiali, con compiti di osservatori, diedero il loro appoggio ai reparti impegnati in operazioni terrestri in Sicilia e Sardegna. I risultati positivi raggiunti fecero sì che nel 1964 venne istituito il Servizio Aereo. Da questa data in poi, l'attività e l'impiego dell'elicottero ebbe sempre maggior peso nel Servizio di Istituto, specie nell'affiancare l'attività dei reparti specializzati quali il Battaglione

Qui a lato:
Agusta Bell AB.47G-
3B-1 CC-13 (MM
80482) ripreso nel
Febbraio del 1996 al
Centro Elicotteri di
Pratica di Mare, dove
è tuttora conservato;
la livrea è quella defi-
nitiva in bianco e blu
(foto L.Gonella)





A lato:
 Agusta Bell AB.47G-
 3B-1 CC-13 (MM
 80485) in una foto
 d'epoca mentre sor-
 vola una spiaggia;
 notare la livrea e lo
 stemma dell'Arma
 sulla pinna di coda
 (foto Comando Arma
 dei Carabinieri,
 via A.Pecchio)

Paracadutisti, il Gruppo di Intervento Speciale, gli Squadroni Cacciatori, non tralasciando i reparti territoriali. Non sono secondarie le attività di volo volte al servizio di scorta e trasporto detenuti a grandissima sorveglianza, riprese aerofotografiche e soccorso. Le principali date che hanno caratterizzato il cammino del Servizio Aereo sono le seguenti:

Febbraio 1964 - istituzione del Servizio Aereo e del Nucleo Organizzativo della 1^a Sezione Elicotteri Carabinieri;
 Maggio 1964 - costituzione della 1^a Sezione Elicotteri Carabinieri con sede provvisoria a Frosinone;
 Novembre 1964 - trasferimento della Sezione di Frosinone all'attuale sede di Pratica di Mare;
 Giugno 1965 - istituzione dei NECC (Nucleo Elicotteri Carabinieri) di Cagliari e Palermo;
 Luglio 1965 - istituzione a titolo sperimentale di un Comando Base Elicotteri costituito su di un Reparto Tecnico Logistico e una Sezione Elicotteri;

Dicembre 1965 - istituzione NECC di Bolzano;
 Gennaio 1966 - cambio di denominazione della base Elicotteri all'attuale Centro Elicotteri Carabinieri al comando di un Ten.Colonnello;
 Ottobre 1966 - istituzione NECC di Torino;
 Aprile 1968 - istituzione NECC di Foggia;
 Aprile 1968 - istituzione NECC di Vibo Valentia;
 Aprile 1972 - istituzione NECC di Ancona;
 Aprile 1973 - istituzione NECC di Milano (in seguito trasferito a Bergamo - Orio al Serio);
 Maggio 1973 - istituzione NECC di Salerno;
 Novembre 1973 - istituzione NECC di Pisa;
 Maggio 1976 - istituzione NECC di Olbia e trasferimento del NECC di Foggia a Bari;
 Settembre 1977 - il Centro Elicotteri viene elevato a livello di Comando di Corpo;
 Dicembre 1985 - istituzione NECC di Catania;
 Settembre 1992 - istituzione NECC di Forlì;
 Gennaio 1993 - elevazione del Comando del Centro Elicotteri a Colonnello;
 Settembre 1995 - istituzione NECC di Treviso.



Qui in basso:
 Agusta Bell AB.47J-3
 CC-18 (forse MM
 80494) gate guardian
 a Vibo Valentia.
 (foto E.Valerio)



Sopra:
Vista frontale di un
Agusta Bell AB.205
CC-35 (MM 80779)
ripreso all'aeroporto
"Nicelli" (Venezia
Lido) nell'estate del
1977.
(foto F.Gasparoni)

Il Servizio Aereo è formato sostanzialmente da due grossi componenti: il Centro Elicotteri di Pratica di Mare e 14 Nuclei Elicotteri Carabinieri.

L'attività del Centro Elicotteri di Pratica di Mare si esplica sostanzialmente in tre direzioni:

- attività addestrativa e di studio tesa alla formazione dei piloti e specialisti, nonché alla pianificazione dei programmi addestrativi;
- attività operativa e di elaborazione divisa in attività di volo a favore della Regione Lazio e del Comando Generale, attività di manutenzione degli

elicotteri con interventi di 1° e 2° livello, attività di elaborazione di provvedimenti rivolti all'incremento dell'efficienza dei reparti;

- attività di guida, coordinamento e controllo con emanazione di disposizioni addestrative, tecniche e logistiche per tutti i Reparti e visite ispettive ai Reparti stessi.

Attualmente il Centro Elicotteri è costituito da:

- Comando suddiviso in
 - Nucleo Comando
 - Ufficio Operazioni, Addestramento e Studi
 - Ufficiale Sicurezza Volo
 - Servizio Amministrativo
- Reparto Volo suddiviso in
 - Nucleo Addestrativo
 - Nucleo Operativo
- Reparto Tecnico Logistico suddiviso in
 - Nucleo Riparazione
 - Nucleo Materiale Speciale Aeronautico
 - Nucleo Trasmissioni
 - Nucleo Controllo Qualità Manutenzione
 - Nucleo Efficienza Linea

Presso i 14 NECC vengono effettuate le ispezioni di 1° livello agli aeromobili in dotazione. Dipendono dal Centro Elicotteri di Pratica di Mare per gli aspetti addestrativi e tecnico-logistici. Hanno compiti prettamente operativi con missioni ordinate dal Comando Generale per le operazioni che interessano il territorio nazionale e dai Comandi di Divisione e di Regione Carabinieri per le operazioni sui territori di competenza di ogni singolo NECC.

Il personale del Servizio Aereo è composto da Ufficiali ispettori Appuntati e Carabinieri divisi in piloti e specialisti. I piloti vengono istruiti ed addestrati presso il 72° Stormo A.M.I. di Frosinone, per il conseguimento del brevetto di pilota militare di elicottero, presso il Centro Elicotteri di Pratica di Mare per le abilitazioni sui velivoli in dotazione e corsi per il volo strumentale. Il personale specialista viene formato inizialmente presso la Scuola Specialisti A.M.I. di Caserta e, successivamente, in



Qui a lato:
Un'immagine posteriore dello stesso elicottero.
(foto F.Gasparoni)



base al loro indirizzo, inviati presso le varie società o industrie nazionali per i corsi di specializzazione. La divisa adottata è quella classica A.M.I. con fregi e gradi dell'Arma, distintivo del Servizio Aereo e distintivo di pilota istruttore, nel caso specifico. Con il trascorrere degli anni, oltre al potenziamento ed all'incremento delle basi operative, si sono evolute anche le macchine in dotazione passando dagli iniziali AB.47G-3 (utilizzati prevalentemente per le operazioni in montagna) - AB.47J "JOTA" con motori a pistoni, fino agli attuali AB.412 con motori a turbina. Lo specchietto che segue cerca di ricostruire la cronologia di tale evoluzione indicando per ogni tipo di velivolo la data di acquisizione e di eventuale radiazione, la numerazione progressiva di identificazione. Tabelle dettagliate sui codici e le matricole dei vari mezzi avuti in dotazione saranno pubblicate nelle puntate successive. A tale riguardo è interessante citare un particolare aspetto: attualmente i codici 13 e 17 non vengono utilizzati per motivi scaramantici.



| Modello | Acquisizione | Radiazione | N° esemplari | Versioni |
|---------|--------------|-------------|--------------|----------------|
| AB.47J | 10/5/1960 | 14/3/1990 | 34 | J, J-2, J-3 |
| AB.47G | 15/1/1965 | 14/3/1990 | 17 | G-3B-1, G-2A-1 |
| AB.204B | 10/3/1963 | 30/8/1964 | 6 | B |
| AB.205 | 15/2/1972 | in servizio | 10 | A-1 |
| AB.206 | 11/6/1973 | in servizio | 43 | A-1 e B-1 |
| A.109 | 31/5/1979 | in servizio | 26 | A e A Mk.II |
| AB.412 | 30/5/1984 | in servizio | 31 | |

Gli aeromobili attualmente in servizio hanno la predisposizione per l'armamento e per installazioni particolari come indicato nella seguente tabella.

| | | | | |
|--------------------------------|--------|--------|-------|--------|
| Barelle | AB.205 | AB.206 | A.109 | AB.412 |
| Gancio baricentrico | AB.205 | AB.206 | A.109 | AB.412 |
| Galleggianti di emergenza..... | AB.205 | AB.206 | | |
| Pattini da neve..... | AB.205 | AB.206 | A.109 | AB.412 |
| Serbatoi supplementari | AB.205 | | A.109 | AB.412 |
| Verricello | AB.205 | | A.109 | AB.412 |

In alto:
Agusta Bell AB.206
CC-81 (MM 81045)
appartenente al 3°
NECC di Bolzano.
(foto S. De Biasio)

Qui sopra:
Agusta Bell AB.206
CC-66 (MM 81030)
appartenuto all'11°
NECC di Cagliari-
Elmas, ripreso a
Pratica di Mare nel
Febbraio 1996.
(foto L.Gonella)

A lato:
 Agusta A.109A-II CC-97 (MM 81165) del 1° NEC di Torino, qui ripreso a Vergiate (foto E. Bai)



L'attuale stemma del Servizio Aereo, adottato nell'anno 1967, raffigura una vespa in volo con casco che trattiene con le zampe anteriori un'ancora ed una saetta, su sfondo bianco. Nella versione iniziale impugnava un paio di manette e la saetta. Il disegno è contornato dalla scritta ELICOTTERI CARABINIERI in bianco e su sfondo blu. Il suo significato è: *Vespa*, tipologia del volo e del carattere dell'insetto; *Ancora*, salvataggio; *Saetta*, rapidità dell'intervento.

Lo stemma è applicato sulla deriva degli elicotteri senza la scritta. Sui primi velivoli era applicato uno stemma raffigurante la granata con la fiamma su sfondo bianco per gli AB.47G-3, posto sulla pinna ventrale e sulla fronte della bolla trasparente, mentre per gli AB.47J la granata era su sfondo rosso con la scritta ELICOTTERI CARABINIERI in bianco su sfondo blu posto sulle portiere e sulla bolla trasparente. Per trovare le origini della "granata"

Qui sopra:
 Agusta A.109A-II CC-108 (MM 81374), ripreso a Pratica di Mare sempre nel Febbraio 1996. (foto L.Gonella)



Qui a lato:
 Agusta Bell AB.412 CC-29 (MM 81463) appartenuto al 4° NECC di Pisa, ripreso a Pratica di Mare nel Febbraio 1996. (foto L.Gonella)



occorre risalire a diversi secoli fa, quando apparvero le prime rudimentali bombe a mano, costituite da sfere metalliche ripiene di polvere da sparo e munite di due orecchiette e di un foro con chiusino per una sorta di miccia che si accendeva al momento del lancio. Queste bombe vennero chiamate granate e usate dalle truppe specializzate, quali i granatieri. Diventata così un distintivo di quelle truppe, venne adottata quale distintivo simbolico dell'istituto "Corpo dei Carabinieri" nel 1814 (da "Il Carabiniere").

Lo schema di colorazione dei velivoli (anno 1960) era in verde oliva e grigio, successivamente (anno 1964) venne cambiato in verde oliva e marrone. Dal 1972 è stata adottata l'attuale colorazione in bianco e blu. La disposizione delle coccarde e dei numeri di codice segue lo schema degli elicotteri A.L.E. con la scritta CARABINIERI posta lateralmente. Da un paio d'anni la stessa scritta è stata applicata sulla pancia dei velivoli. Anche in questo caso, rimandiamo alle successive puntate per indicazioni più dettagliate sulle livree dei singoli mezzi avuti in dotazione dall'Arma.

La storia aeronautica dell'Arma dei Carabinieri ha comunque inizio con l'avvento del mezzo aereo nella Prima Guerra Mondiale. E' qui che troviamo i primi piloti provenienti dalle fila della Benemerita. Fra tutti spicca il nome del S.Ten. Ernesto Cabrana, insignito della Medaglia D'Oro al Valor Militare. Presso la base di Pratica di Mare è conservata una riproduzione dello Spad VII pilotato dall'Asso, di cui riportiamo una breve storia curata da Paolo Varriale del GAVS di Roma ed una nota di Pierluigi Moncalvo relativa alla colorazione ed araldica.

Si ringrazia il Comando Generale Arma dei Carabinieri Ufficio Pubbliche Relazioni per l'autorizzazione concessa, il Museo Storico dell'Arma e la Redazione della rivista "Il Carabiniere" per la consultazione del materiale storico, il Ten.Col.

Luca Corbo, responsabile Ufficio Operazioni Addestramento e Studi, ed il Cap. Roberto Ferraro (Nucleo Efficienza Linea) per la disponibilità offerta durante la visita al reparto e per la documentazione fornita.

Si ringraziano infine i soci Agostino Pecchio (per aver fornito lo spunto ed il materiale iniziale dal quale è nato questo articolo), Enrico Bai, Enrico Valerio e Stefano de Biasio per le foto gentilmente messe a disposizione.

Sopra:
Agusta Bell AB.412
CC-08 (MM 81225)
appartenuo a diversi
NECC.
(foto S. De Biasio)

Bibliografia essenziale

Aerei 5/1977
Aerospazio Mese n°69 (Ott.-Nov. 1985)
Aeronautica & Difesa n°26 (Dic. 1988)
Aeronautica & Difesa n°49 (Nov. 1990)
Aeronautica & Difesa n°72 (Ott. 1992)

In basso:
il socio Livio Gonella
con il Cap. Roberto
Ferraro del Nucleo
Efficienza Linea di
Pratica di Mare,
davanti ad un Agusta
Bell AB.47J, nel
Febbraio 1996.



Uno SPAD con la Lucerna

di Paolo Varriale (G.A.V.S. Roma)

■ Nel 1914 l'ingegnere svizzero Marc Birkigt iniziò a studiare la trasformazione in propulsore aeronautico dell'Hispano-Suiza V-8 che così buona prova aveva dato su auto di alte prestazioni. Per la metà del 1915 il motore aveva superato brillantemente le prove destando il vivo interesse dell'Aviation Militaire, che ne ordinò l'immediata produzione.

Louis Bechereau, capo progettista della Société Anonyme pour l'Aviation et ses Dérivés ed autore dei velocissimi monoplani Deperdussin che avevano vinto il Gordon Bennet Trophy nel 1913, si pose immediatamente all'opera per disegnare un aereo attorno al nuovo motore. Il risultato fu un compatto biplano dall'aspetto pugnace che ricevette dalla ditta la designazione di SPAD V.

Le prove di volo entusiasmarono l'aeronautica francese che si affrettò ad acquistarne un primo lotto nel maggio 1916 con la designazione di

SPAD 7.C.1. Per quanto l'aereo non si fosse mostrato immune da "difetti di dentizione", esso all'inizio del 1917 cominciò ad affluire in gran numero alle unità da caccia. La maggior parte dei piloti trovò il biplano meno manovrabile del Nieuport 17, ma con migliori doti di picchiata e capace di sopportare anche gravi danni continuando a volare.

Il biplano venne offerto agli alleati della Francia ed il nostro Paese, tradizionale acquirente dell'industria d'oltralpe per la caccia, provvide ad ordinarne un congruo numero.

Le prime consegne si ebbero nel marzo 1917 e per quanto lo SPAD sia stato presente alla spicciolata in molte unità, solo due squadriglie, la 77^a e la 91^a vennero ad averlo organicamente in linea di volo.

Grazie ad una vasta iconografia, l'unione di Baracca allo SPAD è ormai comune e quasi scontata, ma scorrendo la lista degli Assi italiani accanto al cacciatore di Lugo troviamo i nomi di grandi piloti come Piccio, Ruffo, Ranza, Novelli, Magistrini o Cabruna, ad esempio, alcuni noti altri purtroppo oggi quasi dimenticati, le cui vittorie sono state per la maggior parte ottenute col piccolo caccia francese, sia con il 7 che con il successivo 13.

Al contrario dei Nieuport e degli Hanriot costruiti in Italia dalla Macchi, gli SPAD vennero tutti importati dalla Francia ed in quantità tale che alla fine della guerra ve ne era un congruo numero ancora smontato nei depositi di Mirafiori.

Tale abbondanza permise non solo di mantenere il caccia in servizio bene addentro agli anni '20, ma anche di far dono di alcuni esemplari a piloti che si erano particolarmente distinti nel conflitto appena concluso. Tale è il destino dell'aereo attualmente conservato a Pratica di Mare presso il nucleo di volo dei Carabinieri. Le prime tracce di questo esemplare, di cui purtroppo non è nota la matricola originale, risalgono al 1919, quando venne donato a Pier Ruggero Piccio, secondo nella classifica degli Assi e futuro primo Capo di Stato Maggiore della Regia Aeronautica. Il caccia risulta poi conservato presso il XIII Gruppo di Venaria Reale nel 1928, anno in cui viene esposto alla Mostra della Vittoria di Torino. Attorno al 1930 l'aereo viene trasferito alla Accademia Aeronautica di Caserta, dove una fotografia ce lo mostra appeso al soffitto, privo di alcuni particolari ma sostanzialmente integro. Dalla città campana lo SPAD si allontanerà brevemente nel 1935 per l'Esposizione Aeronautica di Milano.

Col passare del tempo l'aereo subisce le ingiurie del tempo e degli uomini, così quando nei primi anni '70 ne ritroviamo le tracce nelle carte del generale Angelo Lodi, queste parlano, errandone la versione, di "relitto di SPAD 13 (motore, carrello, parti di ali, impennaggi) appartenuto a Piccio". Attorno la metà di quel decennio si decise di affian-



care all'originale aereo di Cabrana conservato a Vigna di Valle, un altro esemplare con la stessa livrea da destinare all'Arma di appartenenza dell'Asso piemontese ed a questo fine si provvede a restaurare ed integrare ciò che rimaneva dello SPAD. Sarebbe opportuno eseguire un'approfondita ricognizione dell'aereo al fine di ritrovarne, se ancora presente, la matricola per ricostruire la vita del caccia.

Vita di Ernesto Cabrana

Ernesto Cabrana nacque il 2 giugno 1889 a Tortona, in provincia di Alessandria, cittadina il cui stemma ornerà la fusoliera del suo SPAD.

Giovanissimo, si arruola negli allora Reali Carabinieri ricevendo la nomina ad Allievo il 18 ottobre 1907.

Dopo aver partecipato alla guerra di Libia ed esser rientrato in Patria, il 12 luglio 1916 entra volontario nel Battaglione Scuole Aviatori a Torino brevetandosi su Farman 14 il 16 novembre dello stesso anno. Cabrana viene subito avviato alla 29^a Squadriglia, un'unità da ricognizione per cui passeranno molti uomini di valore dell'aeronautica del Regio Esercito, compiendo numerose missioni e rimanendovi fino al 18 aprile 1917, per passare ad addestrarsi sui Nieuport alla Malpensa prima ed a S. Giusto poi. Effettuato il passaggio il 21 luglio 1917, il 20 settembre col grado di maresciallo è destinato alla 77^a Squadriglia da caccia. Il 5 dicembre 1917 ottiene già una prima vittoria. Coraggioso ed irruente, il 29 marzo 1918 non esita ad attaccare da solo una pattuglia austriaca di dieci aerei abbattendone il capo a Conegliano dopo un serrato combattimento. Il 28 luglio 1918 viene promosso sottotenente. Il 26 settembre dello stesso anno il pilota piemontese ha un grave incidente a bordo di uno dei nuovi Ansaldo A 1 riportando la frattura della clavicola e varie contusioni. Malgrado il parere contrario dei medici, lascia l'ospedale ed il 29 è di nuovo in volo con il braccio destro praticamente inservibile. Alla fine delle ostilità ha otto vittorie ufficialmente riconosciute.

Dopo la guerra Cabrana segue a Fiume d'Annunzio nei tumultuosi giorni della Reggenza italiana del Carnaro. Nel 1924 passa nella appena costituita Regia Aeronautica. Nel giugno 1927 Cabrana è in forza al VII Gruppo di Ciampino Sud e meno di un anno più tardi il focoso ufficiale è messo agli arresti per i "commenti irriguardosi" espressi ad un superiore dopo l'ennesimo incidente occorso ad un A.C. 2. Alla fine del 1928 è trasferito in Cirenaica a comandare la 23^a Squadriglia SVA di Apollonia. Il 22 febbraio 1930 Cabrana viene posto in aspettativa per infermità cardiaca.

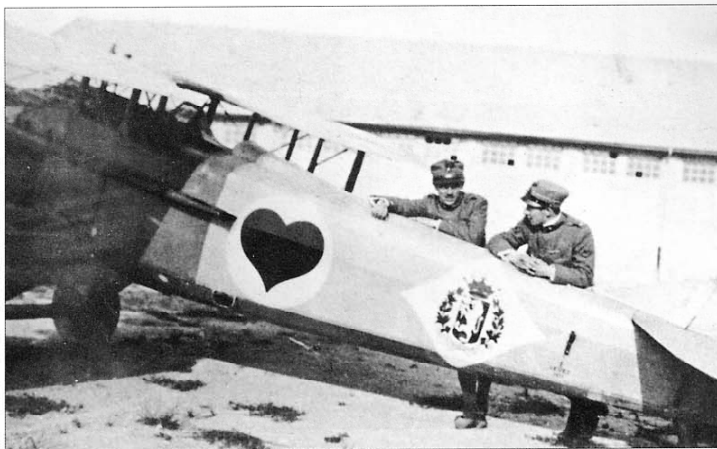
Dopo un soggiorno in Russia, si ritira a vita privata rimanendo in disparte fino alla morte, avvenuta a Rapallo il 9 gennaio 1960.

Medaglia d'Oro, d'Argento e Bronzo al Valor Militare, Ernesto Cabrana riposa dal 1963 nel Vittoriale di Gardone Riviera, ultima residenza di Gabriele d'Annunzio.

Colori e insegne dello SPAD di Cabrana

di Pierluigi Moncalvo

Si riportano nel seguito alcune note sui colori ed insegne dello SPAD VII S.1420, appartenente alla 77^a Squadriglia, basata a Marcon (Ve) nel 1918,



pilotato dal Sottotenente Ernesto Cabrana, asso della I G.M. con 8 vittorie confermate.

Lo Spad pilotato dall'asso Ernesto Cabrana era probabilmente un esemplare con motore da 150 hp; degno di nota il fatto che montava un parabrezza simile a quello degli Hanriot, invece di quello semiavvolgente, tipico degli Spad VII di serie.

La colorazione era quella classica, con l'applicazione di una vernice gialla, contenente polvere di alluminio, per le superfici in tela ed una vernice un po' più scura, quasi nocciola, per le superfici metalliche, carrello e ruote.

L'anello del radiatore era in colore chiaro, molto probabilmente in tinta alluminio. Nella parte inferiore delle ali quasi sicuramente vi erano le classiche bande a formare il tricolore: verde a destra e rosso a sinistra (rispetto al pilota). Sull'ala superiore erano presenti le coccarde nazionali di grandi dimensioni con il verde esterno; quindi due XIII in stile romano, di colore nero. Su entrambi i lati della fusoliera, il distintivo di squadriglia, costituito da un cuore rosso entro un disco bianco.

In posizione un po' più arretrata vi era l'insegna personale (che ho cercato di riprodurre nel modo più fedele possibile) a forma di drappo contenente lo stemma della città di Tortona, luogo natale del pilota. I colori erano i seguenti: drappo bianco, scudo rosso con leone e rosa bianchi, corona in giallo oro con interno rosso ed ombreggiature marroncino con diademi bianchi; coronatura di fronde verdi con nastro azzurro. Tale insegna si presentava identica su entrambe le fiancate; quindi, sul lato destro il leone era rivolto verso la coda del velivolo, mentre sul lato sinistro guardava verso il motore. Sul timone, dipinto con i colori nazionali, spiccava una S nera ed inizialmente, come su altri velivoli della 77^a, seguiva la matricola che nel caso era 1420, ripetuta un po' più in basso nella parte centrale della fascia bianca (vedi profilo lato sinistro); successivamente la matricola che seguiva la S venne eliminata (vedi profilo lato destro).

Nei disegni ho inserito i simboli delle vittorie, posti sul dorso della fusoliera e costituiti da otto croci Austroungariche a significare altrettanti abbattimenti, più due croci minori indicanti la distruzione di due palloni frenati. Tali simboli vennero apposti soltanto dopo la fine del conflitto, quindi, volendo riprodurre il velivolo in veste "operativa", tale particolare va omissis!

Credo sia interessante fornire alcune ulteriori notizie sulla conservazione e le trasformazioni dell'a-

Pagina a fronte e qui sopra:

Ecco tre foto che illustrano come si presentava lo Spad VII di Cabrana nella sua livrea operativa presso la 77^a Squadriglia. Si può facilmente rilevare lo stile originale dell'insegna personale che differisce in molti particolari dalle riproduzioni sui velivoli restaurati a Vigna di Valle e Pratica di Mare. (foto pag. a fronte: R.Gentilli via P.Moncalvo; foto sopra: SMA via P.Moncalvo)

Didascalie delle foto alle pagg. 26/27; A-B) L'esemplare conservato a Vigna di Valle; C-D) Due viste degli interni dello Spad VII di Lugo durante il restauro GAVS. (Due foto degli interni dell'esemplare di Vigna di Valle, una del parabrezza ed una della parte anteriore dell'abitacolo, sono state pubblicate sul Notiziario IPMS 2/84). (foto via E.Molteni) E-F-G-H) Lo Spad VII del Centro Elicotteri Carabinieri a Pratica di Mare. La colorazione è più vicina all'originale, pur con ingenuità come la "S" in coda trasformata in "6". I numeri romani sull'ala non sono in stile romano. Gli altri errori sono stati praticamente copiati dall'esemplare del Museo AMI. (foto L.Gonella)



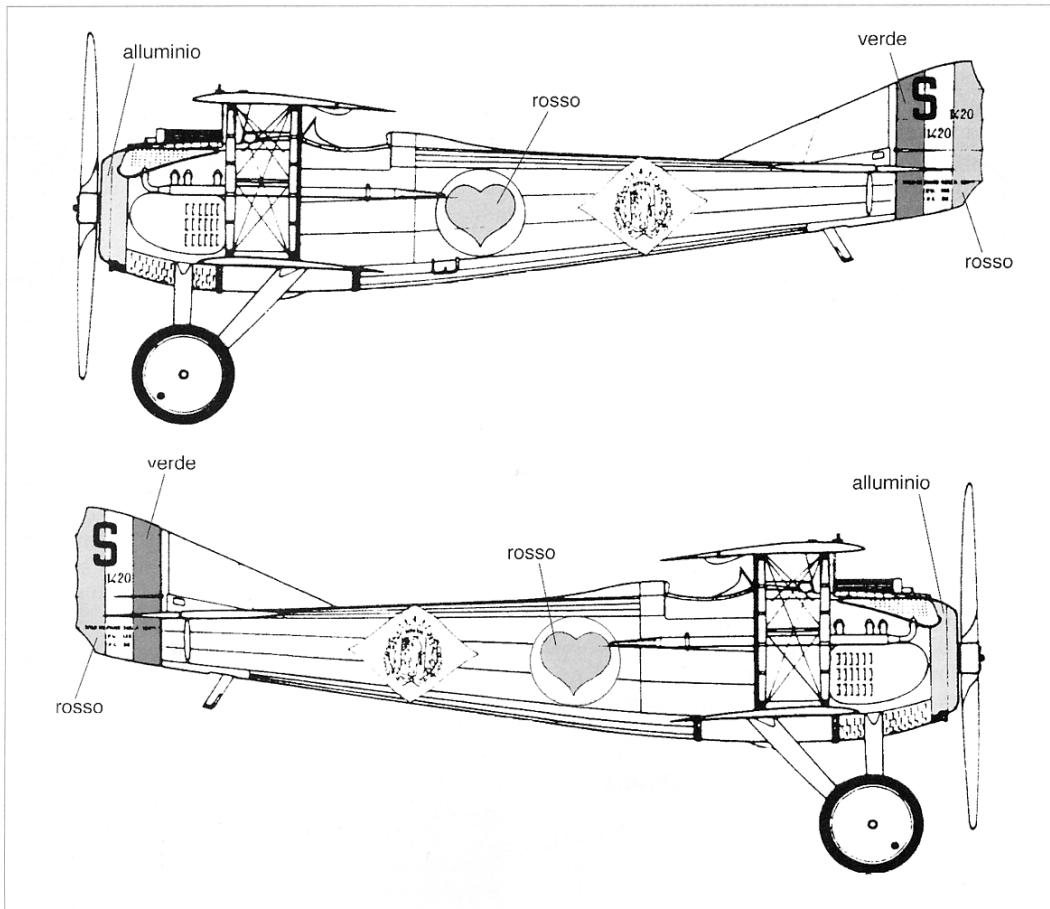
reo in questione nel corso degli anni. In una foto risalente agli anni '20 (vedi Ali Italiane, Rizzoli Editore, fascicolo 9 pagina 264) esso appare in ottime condizioni: le coccarde alari si presentano ora col rosso esterno e, particolare curioso, il leone nello scudo appare ridipinto in uno stile più "smilzo" e con la testa decisamente più piccola, simile ad una leonessa o ad un puma. Le uniche aggiunte rispetto alle immagini fotografiche precedenti, sono le croci indicanti gli abbattimenti effettuati ed alcune "toppe" giallo-nere a segnare i colpi incassati.

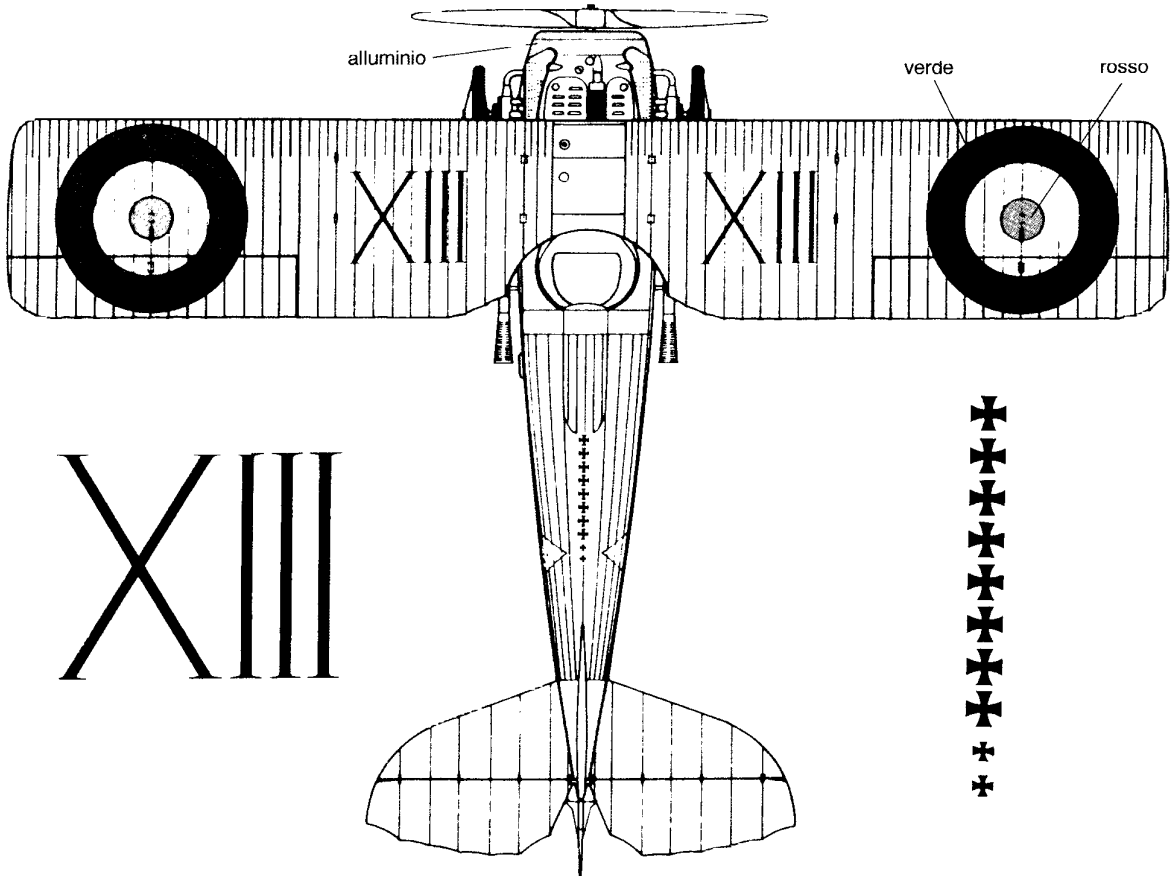
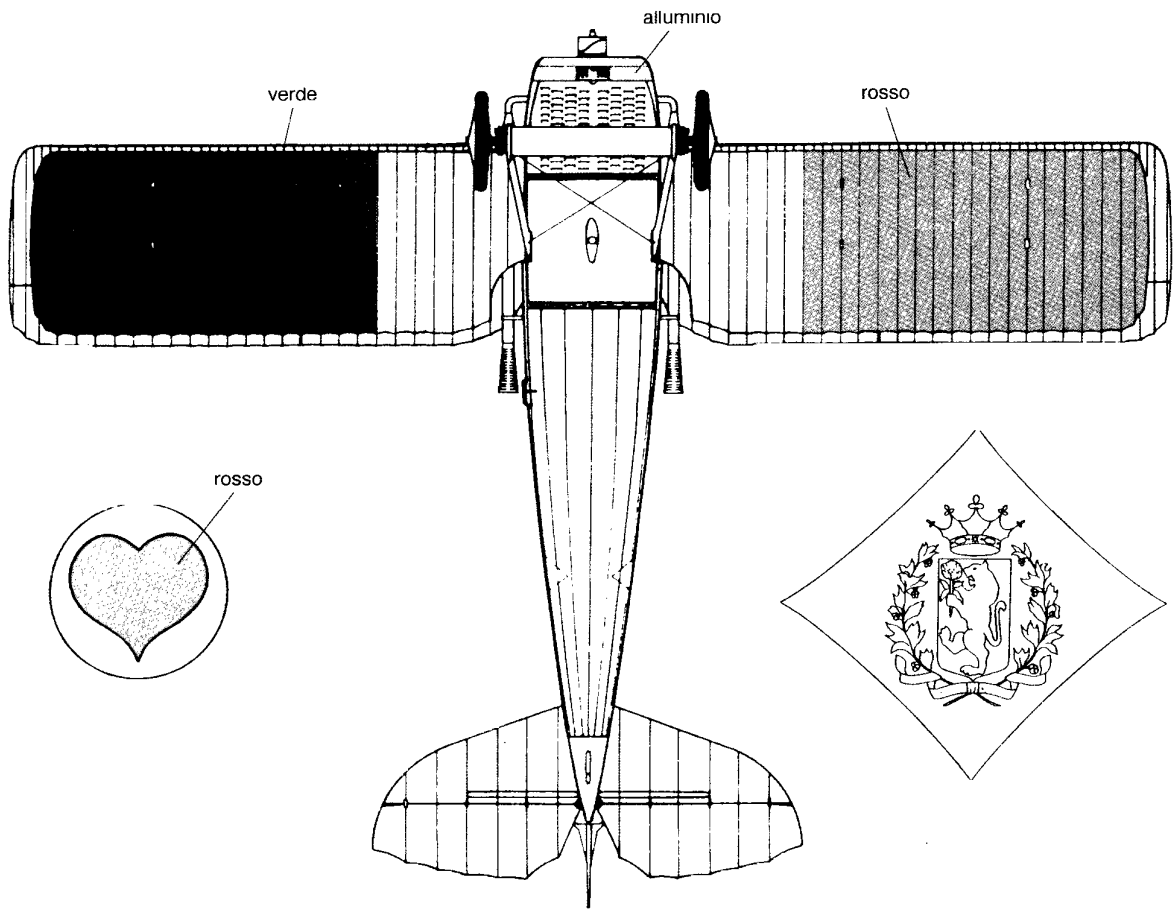
Nel 1934 l'aereo di Cabrana viene esibito presso l'Esposizione dell'Aeronautica Italiana a Milano. Esso si presenta già in pessime condizioni, appena poco migliori di come lo ritroveranno i restauratori di Vigna di Valle. La tela in fusoliera è fortemente deteriorata e con ampi e sommersi rattoppi. Alcune parti sono presumibilmente cannibalizzate da altri velivoli, come lasciano supporre le colorazioni non più originali, quali le bugne del motore che si presentano in colore nero, i dischi delle ruote in rosso e l'ala superiore con una mimetica a bande e mancante dei pre-esistenti numeri romani; pure mancanti il serbatoio alare centrale e, pare, anche le semiali inferiori. Sono bastati pochi anni per ridurre un cimelio a livello di rottame ed è un vero miracolo che sia potuto giungere ai giorni nostri. Per ulteriori dettagli sull'esito del relativo restauro vi rimando alle didascalie delle foto qui pubblicate. Ci auguriamo vivamente che i restauri possano essere integrati delle parti mancanti e la colorazione portata a rispecchiare fedelmente la livrea operativa originale.

Un grazie particolare al Dottor Roberto Gentilli per la preziosa documentazione fornita.

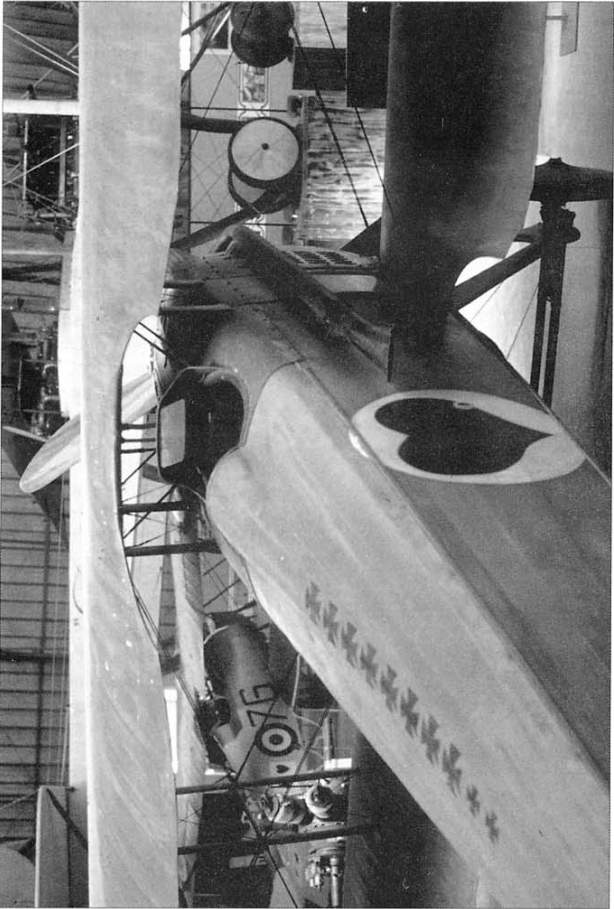
In alto:
Lo Spad di Cabrana attualmente conservato al Museo AMI a Vigna di Valle. Il restauro, dal punto di vista della colorazione, è molto carente: mancano totalmente i contrassegni alari di nazionalità ed i numeri romani XIII, posti sull'ala superiore. Il timone è privo della tipica "S" e del numero di matricola; l'insegna personale, costituita dallo stemma della città di Tortona, è presente solo sul lato destro ed è stata ridipinta con una notevole libertà di interpretazione. Le coperture metalliche della zona motore sono dipinte in una tonalità troppo scura; mancano il serbatoio alare centrale ed il relativo pannello (foto P.Moncalvo)

Sopra:
Lo Spad VII presente presso il Centro Elicotteri dei Carabinieri sulla base di Pratica di Mare.





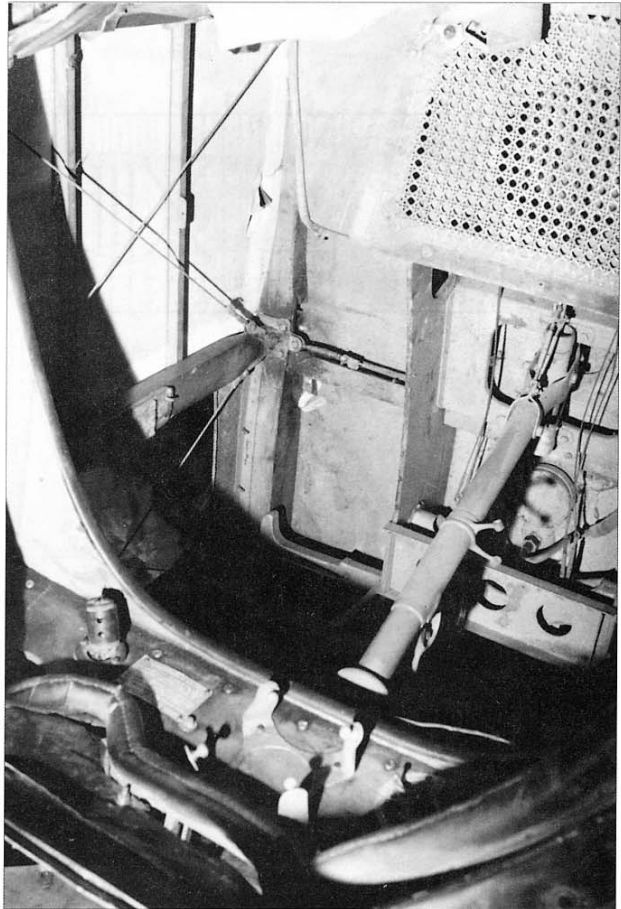
Tavole di Pierluigi Moncalvo - scala 1:48



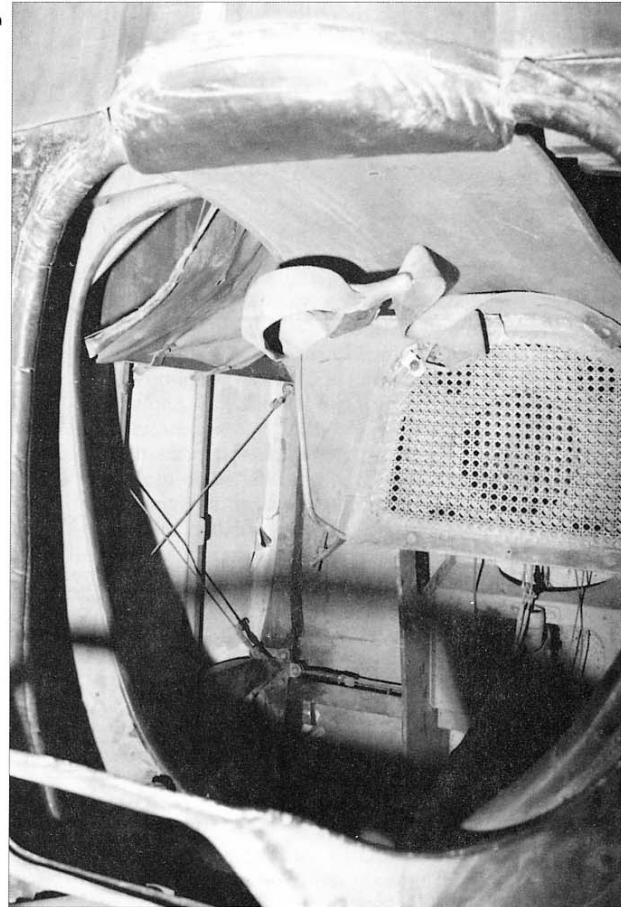
- A -



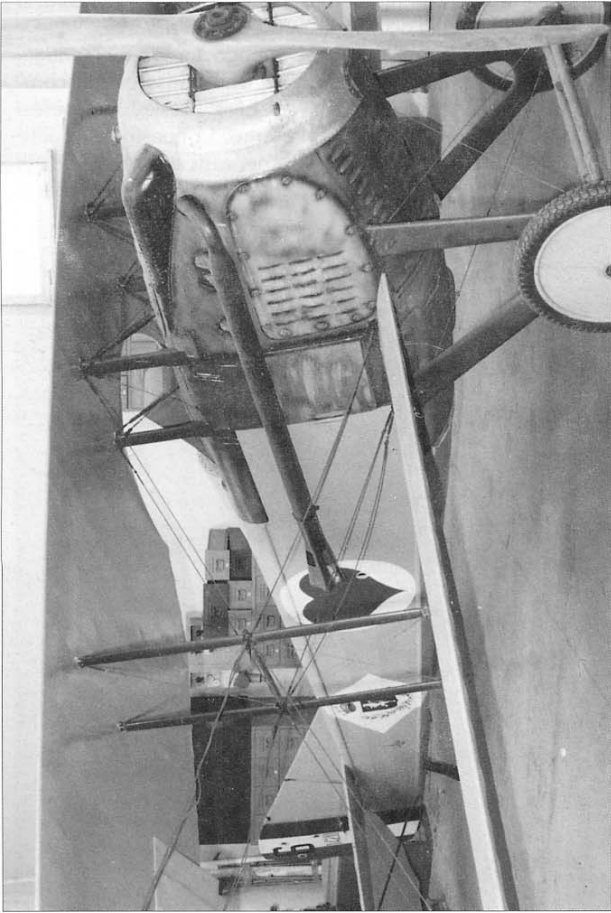
- B -



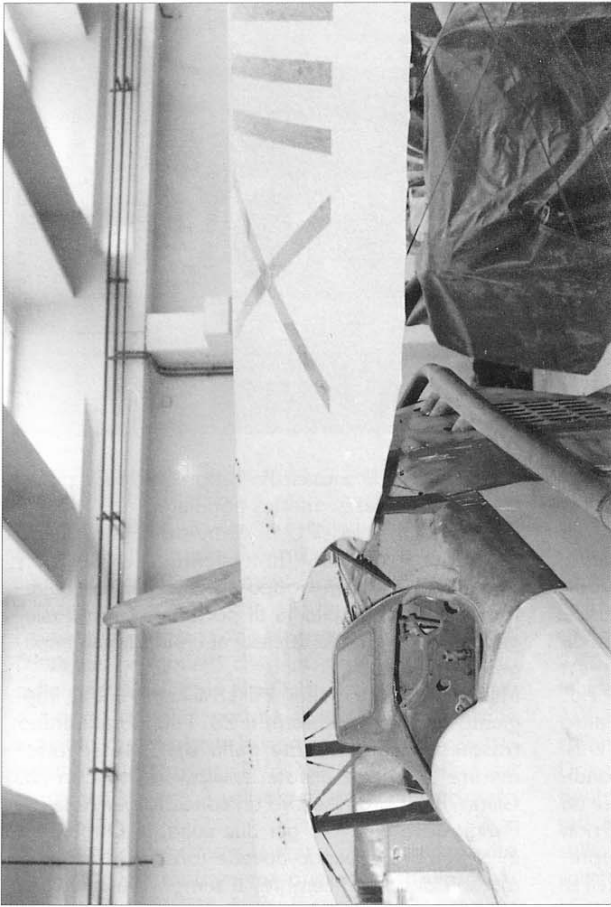
- C -



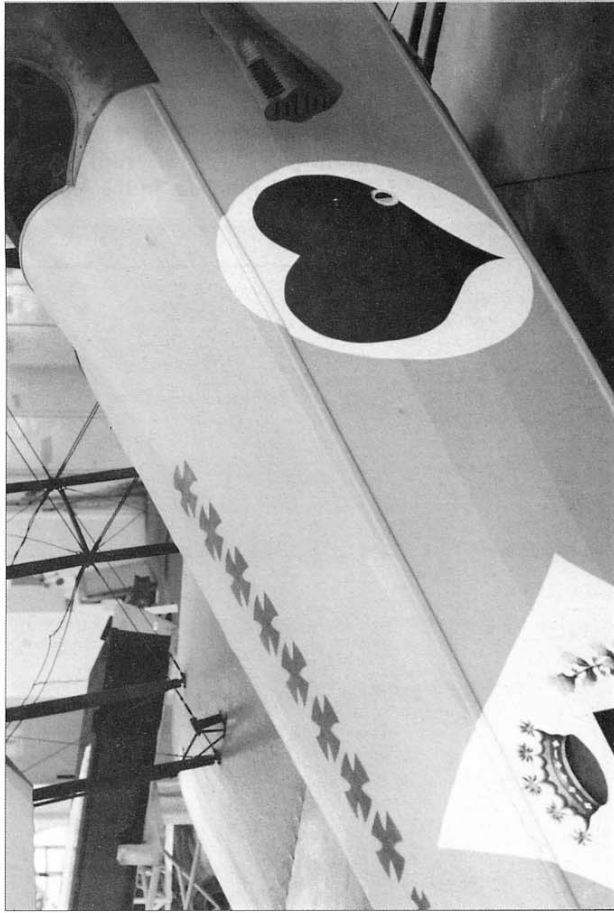
- D -



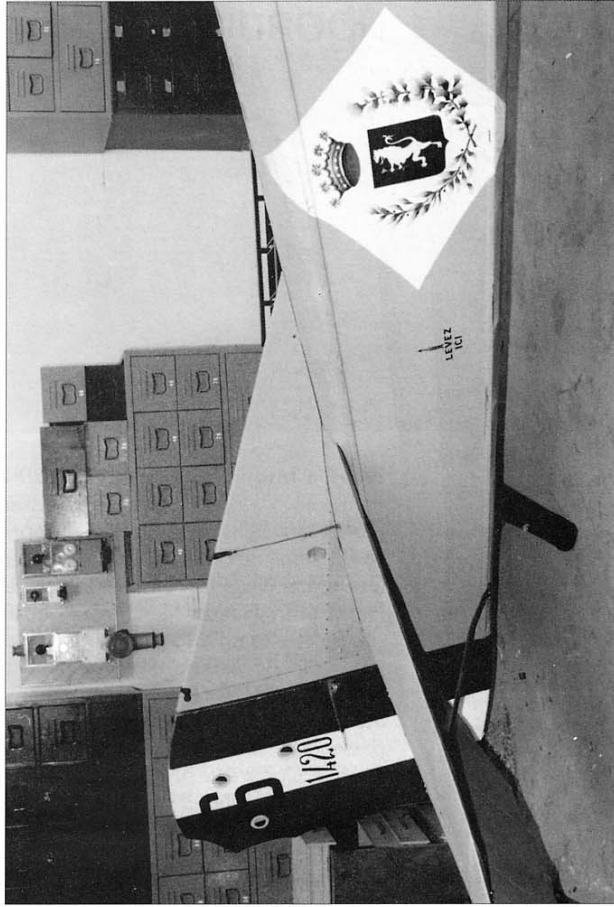
- E -



- F -



- G -



- H -

NOORDUYN UC-64A "NORSEMAN"

Un volo "In the Mood"

di Gianni Pauletti

KIT HOBBYCRAFT 1:48

■ **Da buon** appassionato di jazz e di aviazione, non potevo fare a meno di interessarmi a questo particolare velivolo, poiché è proprio su uno di questi "muli dell'aria" che Glenn Miller scomparve. Decollato il 15 Dicembre 1944 da Twinwood Farm, in Inghilterra Meridionale, il celebre musicista era diretto a Parigi per predisporre i concerti da tenere in occasione delle festività natalizie. Ai comandi del Norseman era il Maresciallo J.J. Morgan della RCAF. A bordo c'era anche un altro passeggero, il Lt. Col. Norman Baessell dell'U.S. Service Command. Nonostante le avverse condizioni atmosferiche, il velivolo si alzò ugualmente da terra e iniziò la sua rotta verso la Francia, dove non arrivò mai. La scomparsa di quest'aereo rappresenta uno dei più grandi misteri della storia dell'aviazione.

La vicenda

Alton Glenn Miller nasce il 01/03/1904 a Clarinda, Iowa. A 18 anni scrive i suoi primi arrangiamenti che avrà modo di perfezionare dirigendo svariate orchestre, tra cui quelle di Ray Noble e dei fratelli Dorsey. Tra i suoi brani più famosi: *Moonlight Serenade*, *In the Mood*, *Pennsylvania*

6-5000. La sua musica ha rappresentato il punto d'incontro tra jazz e musica popolare.

Entrò a far parte dell'U.S. Army nel 1942, all'apice della sua carriera, e fu trasferito all'U.S.A.A.F.; avendo 38 anni era troppo vecchio per combattere, ma il suo compito fu di portare un po' di allegria (e un po' di aria di casa) ai connazionali impegnati al fronte.

Miller arrivò in Inghilterra il 18 Giugno 1944, raggiunto dalla sua orchestra il 28. I suoi brani erano trasmessi regolarmente dalla BBC. In seguito, mentre le truppe alleate avanzavano in Europa, Glenn Miller promise loro un concerto per Natale a Parigi, dove egli volò per due volte, in Ottobre ed in Novembre. Quando dovette tornare a Parigi, la mattina del 15 Dicembre, il tempo era nuvoloso sulla maggior parte dell'Inghilterra del Sud, il vento debole e la temperatura bassa, intorno allo zero. Il Norseman decollò alle 13.55 e scomparve.

Come sempre accade quando famosi personaggi scompaiono in circostanze misteriose o non completamente chiarite (vedi Elvis Presley), le ipotesi più romanzate si fanno largo. In questo caso oltre al mancato ritrovamento dei resti dell'aereo e degli occupanti, si aggiunga il fatto che l'USAAF stessa





diede l'annuncio solo la vigilia di Natale, pur continuando nel frattempo a mandare in onda pezzi registrati del musicista. Si è quindi ipotizzato che Miller abbia disertato al nemico, che sia sopravvissuto all'incidente orribilmente mutilato continuando a vivere in incognito, che addirittura non fosse sull'aereo. Fra varie teorie riconducibili all'errore di pilotaggio, vi è quella che l'UC-64 si sia schiantato nella nebbia e che sia sepolto in fitti boschi da qualche parte in Inghilterra, ma questa è una possibilità alquanto remota, viste le non certo critiche caratteristiche della regione. E' quindi logicamente assai più probabile che il velivolo si sia inabissato nella Manica.

A lungo si è ipotizzata la causa del congelamento delle ali o del motore, ma quello stesso giorno la Manica fu sorvolata da moltissimi aerei, nessuno dei quali fu soggetto a problemi di questo tipo. L'incidente del Norseman deve essere stato talmente improvviso da non lasciare al pilota nemmeno il tempo di lanciare una richiesta di soccorso. L'ipotesi più attendibile è che l'aereo sia stato investito, mentre sorvolava la Manica, dalle bombe sganciate da uno Squadron di Lancaster al rientro da una missione abortita sulla Germania.

Su questa ipotesi la rivista inglese *Aeroplane Monthly* ha pubblicato un'approfondita inchiesta nei numeri di Gennaio e Febbraio 1987, riportando i dati disponibili e le testimonianze raccolte fra i sopravvissuti dell'equipaggio del Lancaster pilotato da Victor Gregory, che furono con ogni probabilità spettatori della tragedia.

Il 15 Dicembre 1944 questo Lancaster doveva partecipare, insieme ad altri 137 bombardieri ed oltre 100 caccia Mustang di scorta, ad un attacco diurno sulla città di Singen (50 miglia ad est di Colonia). Dopo il decollo i bombardieri ricevettero l'ordine di rientrare poiché i caccia di scorta erano impossibilitati a partire causa le avverse condizioni meteo sulle loro basi. I bombardieri si diressero quindi sulle zone designate per lo scarico delle bombe, ed in particolare il Lancaster di Gregory diresse su quella ubicata sul Canale della Manica. I Lancaster portavano 8000 libbre di bombe incendiarie ed una bomba da 4000 libbre; i piloti avevano ordine di non atterrare mai con essa e di sganciarla da almeno 3500 piedi per evitare di essere investiti dalla stessa. Durante l'operazione di sgancio bombe, il puntatore Ivor Pritchard ricorda di aver notato un oggetto volante, che fu riconosciuto



In questa pagina e alla precedente: Tre foto dell'UC-64A Norseman, che lo raffigurano con le due sole livree che ebbe durante la sua vita operativa. (foto US AirForce Museum, via F.Gasparoni)

Qui a lato:
 Progettato per le condizioni climatiche e la varietà di terreni operativi del Canada, questo "utility" poteva essere adattato anche per l'uso di sci o galleggianti, come testimonia questa foto. Non meno di 765 Norseman sono stati costruiti per l'USAAF. (foto US Air Force Museum, via F.Gasparoni)



come un Norseman dal navigatore Fred Shaw. Victor Gregory invece non ricorda l'episodio anche se non esclude l'incidente. Resta il fatto che non fu fatta alcuna menzione ufficiale dell'avvistamento del Norseman, né si hanno rapporti di operazioni di ricerca in mare.

Appare quindi molto probabile che il Norseman, che doveva volare ad una quota di 1500 piedi, si sia trovato a sorvolare nel momento sbagliato una delle aree "proibite" del Canale della Manica, e sia stato investito dall'esplosione delle bombe da 4000

libbre o addirittura colpito da una delle bombe incendiarie.

Qualora gli occupanti del Norseman fossero sopravvissuti all'impatto col mare, sicuramente sarebbero morti per assideramento nelle fredde acque della Manica.

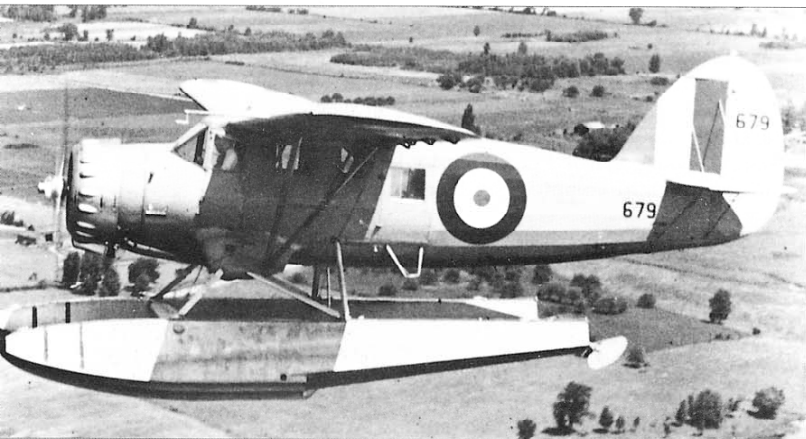
Altre testimonianze raccolte tra i membri degli equipaggi dei Lancaster della base R.A.F. di Mildenhall, sembrerebbero avallare l'ipotesi di un errore del pilota che si trovò a volare nella zona proibita.

La definitiva conferma delle cause dell'incidente potrebbe venire dal ritrovamento dei resti del Norseman sul fondo del mare. Il luogo dove si pensa sia caduto è circa trenta miglia a sud di Beachy Head, nella Manica. Nonostante sia permessa l'immersione, le ricerche sarebbero molto pericolose e dispendiose, senza tenere conto del fatto che in quella zona passano due corridoi di intenso traffico navale della Manica (più di duecento navi al giorno). Così, il caso di questa tragica scomparsa rimarrà irrisolto ancora per molto tempo.

Il velivolo

Robert B. Cornelius Noorduyin nacque in Olanda nel 1893 da madre inglese e padre olandese. Studiò in Olanda e Germania ed emigrò in Inghilterra nel 1913, dove iniziò a lavorare per la Sopwith e l'Armstrong Whitworth e successivamente per la British Aerial Transport. Nel 1920 si trasferì negli USA alla Fokker e in seguito lavorò anche per la Bellanca. Si trasferì in Canada, a Montreal, nel 1934, pensando di avviare una propria ditta e decise di progettare un aereo che potesse essere utilizzato specificamente nel Nord del Canada. Raccogliendo opinioni tra i piloti e i minatori, Noorduyin rilevò che il mezzo non doveva essere necessariamente bello, ma soprattutto robusto e affidabile. L'aereo volò per la prima volta nel Novembre 1935 e poteva essere dotato di ruote, galleggianti e sci. Equipaggiato con un motore Pratt & Whitney R-1340-AN-1 da 600 CV, raggiungeva una velocità max. di 227 km/h. Aveva un'apertura alare di 15.70 m. e una lunghezza di 9.75 m.

Sotto:
 Altre due foto che raffigurano Norseman con galleggianti (foto arch. F.Checuz)





Qui a lato:
Linea di montaggio
del Norseman. Si
nota in primo piano
una struttura di fusoliera, costituita da
elementi tubolari di
acciaio saldati.
L'aereo era costruito
prevalentemente in
legno; l'insieme era
molto robusto e nello
stesso tempo consente
facili e rapide
riparazioni.
(foto US Air Force
Museum,
via F.Gasparoni)

Con l'avvento della II Guerra Mondiale, il Norseman fu militarizzato ed utilizzato anche in Europa dall'USAF come aereo per trasporto di materiale ed equipaggiamento, nonché come ambulanza e traino per gli alianti. Fu largamente usato nel periodo del D-Day per trasportare materiali in zone in cui le piste non erano abbastanza grandi per i Dakota. Fu utilizzato dall'US Army Air Corps anche in India e dall'US Navy per le missioni antartiche. La produzione dell'aereo cessò nel 1959 dopo che ne furono costruiti 928 esemplari.

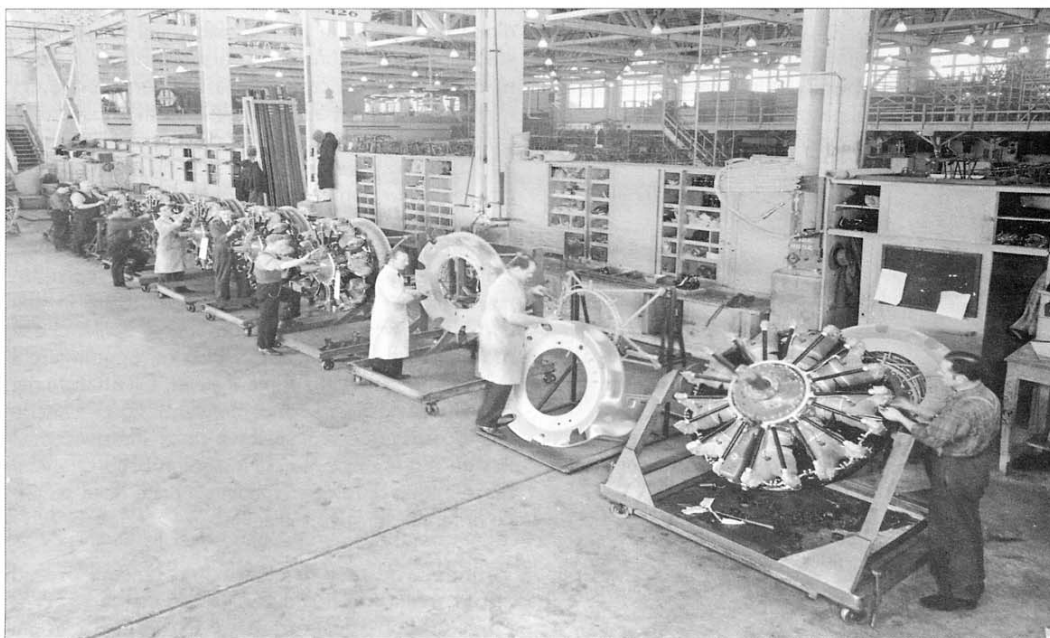
Il modello

Gli unici due modelli di quest'aereo attualmente reperibili sono il vecchio Matchbox in scala 1:72 e quello della Hobbycraft Canada in 1:48, del quale ci occupiamo in quest'articolo. Prima di questi due kit ad iniezione, la sola alternativa è stata per lungo tempo rappresentata dal vacuform della Formaplane in 1:72.

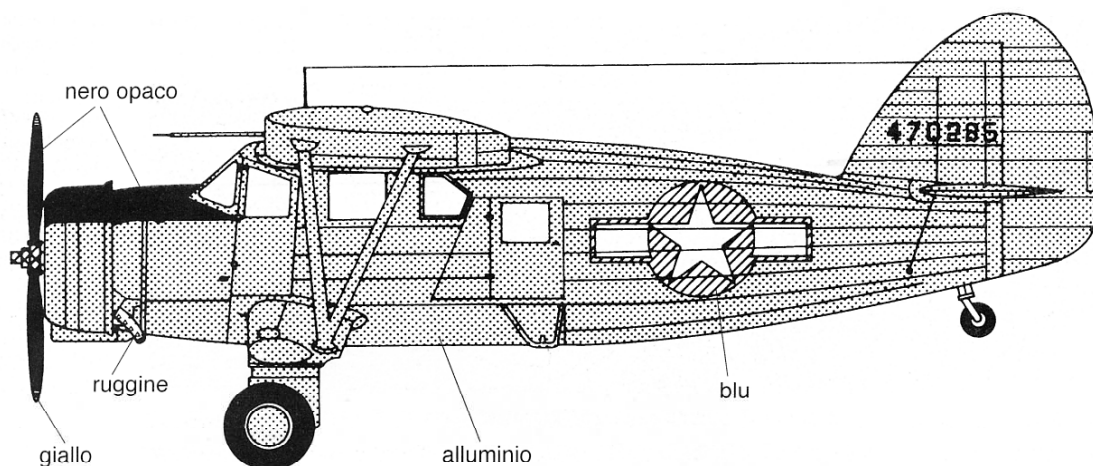
Aprendo la scatola del kit Hobbycraft si trovano tre

stampate di plastica bianca semitrasparente, con i pezzi necessari per tutte le tre versioni dell'aereo (sci, ruote e galleggianti per la versione idro). Le decal fornite sono per due esemplari di Norseman: uno con colorazione standard Olive Drab/Neutral Grey, Serial Number 35347 in Yellow FS33538 sul timone verticale, che ha l'estremità dipinta a righe alternate (due nere e due gialle). Le Invasion Stripes sono dipinte solo in fusoliera. Questo aereo era utilizzato dall'USAAF Air Command nel Settembre 1944. L'altro rappresenta un esemplare dell'Air Transport Command, operativo in Alaska nel 1946, interamente in Aluminium FS17178 con estremità alari e timone verticale in Arctic Red FS11136 e Serial Number 470534 in Yellow FS33538 sul timone stesso.

Analizzando per prima cosa l'interno dell'abitacolo, esso appare spoglio e gli allestimenti sono molto approssimativi. La sola documentazione in mio possesso per il dettaglio degli interni è stato il disegno pubblicato nel numero del Quarterly IPMS-



A lato:
Linea di montaggio
del motore Pratt &
Whitney Wasp R-
1340-AN-1 da 600 hp,
radiale da nove cilindri
con raffreddamento
ad aria. Il medesimo
motore equipaggiava
il North American
Harvard.
(foto US Air Force
Museum,
via F.Gasparoni)



Noorduyn UC-64A NORSEMAN

Disegno di Alberto Innocente

Sopra:
Profilo di colorazione
dell'aereo su cui
scomparve Glenn
Miller, riprodotto dal
modello oggetto di
questo articolo.

Bibliografia essenziale

Aeroplane Monthly; January 1987, February 1987 (articolo in due puntate)
IPMS U.S.A. Quarterly; Vol. 16 No.2 (Winter 1980)
Air Enthusiast; 29, 37
Scale Models; March 1986
Scale Aircraft Modelling; Novembre 1990
Take Off l'aviazione; vol. 5
Aerei; no. 3/93

IPMS Canada; no.12/1972
Air International; March 1989
Aircraft Modelworld; Febbraio 1989
Recensioni del kit Matchbox su:
Scale Aircraft Modelling; Luglio 1981,
Scale Models; Luglio 1981,
Fine Scale Modeler; Summer 1983,
Air Fan; Novembre 1981,
Air International; Agosto 1981

USA citato in bibliografia e qui riprodotto. Occorre autocostruire il pavimento e rifare il pannello strumenti, mentre il volantino e la relativa barra sono accettabili. Vanno poi autocostruiti anche la pedaliera e i pannelli anteriori dell'abitacolo.

Per rifare il cruscotto ho usato il metodo "a sandwich" utilizzando due pezzi di plasticard ed una lastrina di acetato trasparente. Gli interni sono stati dipinti in Interior Green FS34151. Attenzione a staccare i seggiolini dallo sprue poiché si potrebbero rompere i supporti che servono per l'inserimento degli stessi nel pavimento.

Il motore fornito appare accettabile, e migliorabile con l'aggiunta dei vari cavi. La "stella" del motore non coincide perfettamente con la capottatura, si dovrà perciò adeguarla e fissarla in posizione esatta dopo averla dipinta in Gun Metal. I trasparenti sono abbastanza precisi, anche se ho avuto qualche difficoltà nel posizionarli. Le due semifusoliere non si uniscono perfettamente, quindi lo stucco è d'obbligo. Anche le ali necessitano di una leggera stuccatura e di alcune prove a secco prima di essere unite: il loro incastro nella fusoliera non è dei migliori, bisognerà adattare gli spinotti di riscontro. Sono da rifare con tondini di plastica anche i montanti delle ali, poiché sono a sezione rotonda anziché quadrata come quelli forniti dal kit (tra l'altro sono anche di lunghezza errata!). I flap non sono corretti. Nel mio modello ho dovuto invertirli perché le cerniere risultassero posizionate correttamente sotto le semiali. Nessuna difficoltà invece con i piani di coda e con il timone verticale, che si montano senza problemi. Sono da aggiungere i due tiranti posti sotto ai piani stessi. Gli attacchi dei carrelli alla fusoliera sono piuttosto "liberi": anche qui occorre munirsi di stucco e carta abrasiva. Per questo esemplare del Norseman occorre anche rifare il tubo di Pitot e chiudere il buco della seconda antenna dorsale.

Terminata la fase di costruzione eccoci ora ad affrontare il problema della colorazione.

La colorazione del Norseman s/n 470285 su cui

In basso:
Foto del modello
Hobbycraft 1:48, rea-
lizzato all'autore del-
l'articolo e raffiguran-
te l'aereo su cui
Glenn Miller perse la
vita.
(foto G.Pauletti)



Glenn Miller perse la vita presenta qualche margine di incertezza, in quanto non risulta esistere alcuna foto di questo esemplare, nè alcuna testimonianza attendibile sulla livrea di questo particolare velivolo. Evidentemente, nessuno dei presenti all'epoca dell'ultimo volo di Glenn Miller era interessato ai colori dell'aereo. L'alternativa è fra una livrea in Olive Drab/Neutral Grey (rispettivamente FS34087 e FS36118) ed una livrea in colore alluminio. L'incertezza è dovuta al fatto che tutte le foto di Norseman con serial numbers più alti del 44-70285 mostrano livree in colore alluminio, mentre tutte quelle relative a serial numbers più bassi mostrano livree in Olive Drab/Neutral Grey. L'esemplare in questione sembra proprio essere l'aereo che fa da "spartiacque" tra le due livree, ma da quale parte esso stia non è possibile sapere con assoluta certezza. Tutte le autorevoli fonti interpellate, fra cui l'United States Air Force Museum di Wright-Patterson, propendono comunque per la colorazione in color alluminio. Questa considerazione deriva dal fatto che i bombardieri dell'U.S.A.F. in quel periodo erano lasciati in Natural Metal e gli aerei da trasporto (tra cui, quindi, anche gli UC-64) dovevano uniformarsi a tali disposizioni.

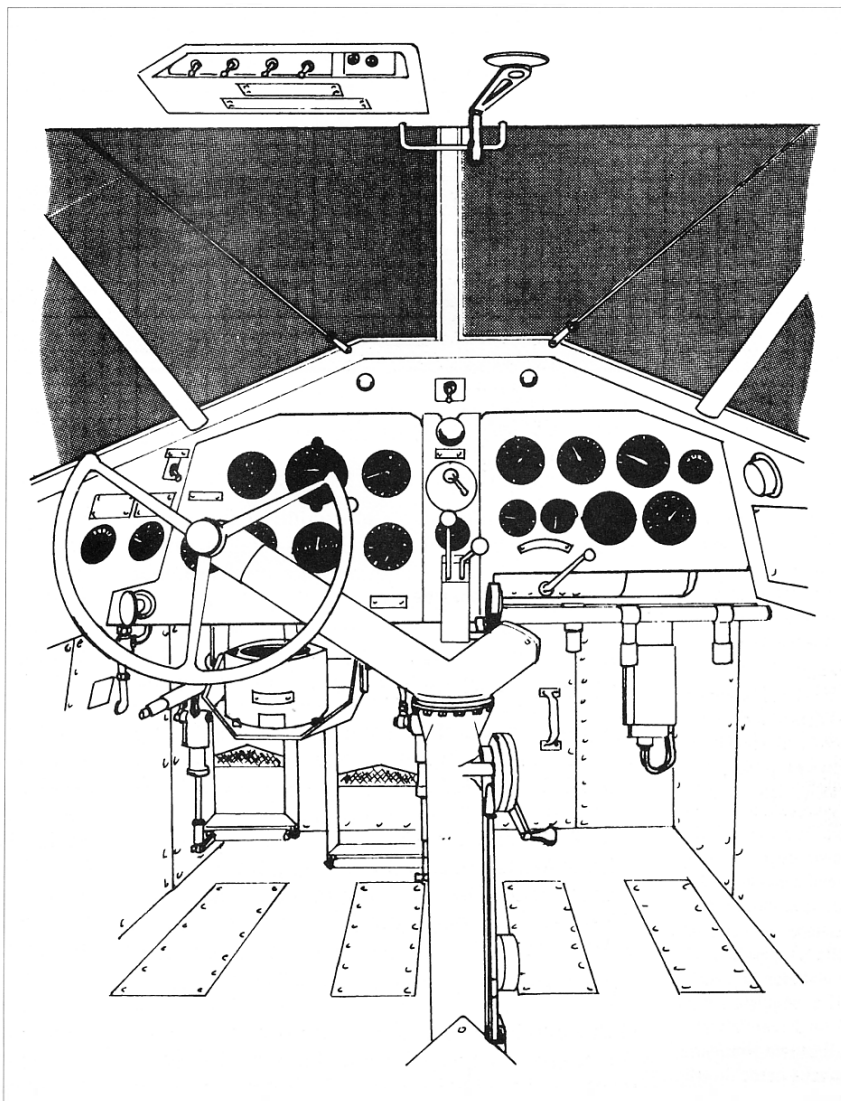
Completato il montaggio del modello, e dopo una mano di fondo con il Primer della Tamiya, ho quindi proceduto alla verniciatura in Alluminio (FS17178). Il pannello antiriflesso è in nero opaco (FS37038), l'elica nera con le estremità gialle, il tubo di scappamento in color ruggine.

A colorazione ultimata e dopo l'applicazione delle decal, è stata aggiunta l'antenna, fatta con sprue stirato, e con lo stesso sistema sono stati fatti anche i tiranti dei piani di coda.

Le insegne sono di tipo 4 (rif. "Colori e colorazioni nel modellismo aereo", A. Falconi. Delta Editrice. pag. 61) in quattro posizioni (sopra la semiala sx e sotto quella dx e in entrambi i lati della fusoliera). Il Serial Number 470285 sul timone è in nero FS37038. Poiché le uniche decal utilizzabili del kit sono le stelle, il Serial Number è stato tratto da un foglio BA.FRA. (art. BA D02, altezza cifre 3.5 mm). Nel foglio decals fornito dal kit le stelle tendevano a screpolarsi una volta asciutte, per cui ho dovuto ritocarle in seguito. Attenzione quindi al loro distacco dal supporto e alla loro sistemazione.

Considerazioni finali

Il modello non si può certo considerare un campione di rapporto qualità/prezzo, tenuto conto del fatto che è stato acquistato oltre un anno fa in Inghilterra ad un prezzo di circa 20 Sterline più spese postali. Il lavoro aggiuntivo piuttosto lungo ne giustifica l'acquisto solo se si ha un particolare interesse per questo aereo, data anche la singolarità del soggetto ed il non trascurabile fatto che è



Sopra:
Disegno del cruscotto.
(tratto da: IPMS
Quarterly, vol. 16, n.2)

Sotto:
Altra immagine del
modello
(foto G.Pauletti)

l'unico kit in scala 1:48.

In conclusione desidero ringraziare Francesco Gasparoni e Francesco Checuz per la disponibilità e le ricerche, Alberto Innocente per aver realizzato il profilo che accompagna questo articolo, nonché Richard Staszak per le informazioni dagli USA.



MUSEUMS DOWNUNDER

testo e foto di Paolo Zampieri

Passando per Cairns si potrà avere modo di visitare la foresta tropicale nel parco di Kuranda. Tra le tantissime cose vi sono i resti di un C-47 Dakota. Per quanto è stato possibile sapere, l'aereo sarebbe precipitato per avaria di motori nel 1946/47 e fu conservato così come lo si può vedere per volere degli aborigeni locali che d'accordo con le autorità crearono nella zona una vera città turistica che offre ai visitatori la possibilità di acquistare ogni sorta di manifattura artigianale aborigena, nonché parco divertimenti.
(foto di M. De Bortoli)

Pag. a fronte, in alto: Vista di insieme dell'hangar della Aerotec Ltd. di Guido Zuccoli. È interessante, in basso a destra, l'ala di un Tiger Moth.

■ Questo articolo è stato scritto qualche mese dopo il mio rientro in Italia. Se fosse stato scritto di getto appena tornato, questa dedica non ci sarebbe stata o forse sarebbe stata ben più gioiosa. A tutti coloro che avranno la fortuna di visitare l'Aerotec annuncio che non vi troveranno Guido Zuccoli ad accoglierli: Guido è infatti tragicamente scomparso il 3 Marzo scorso a seguito delle ferite riportate nello schianto del T-6 che stava collaudando. Alla moglie Lynette ed a tutti i suoi collaboratori va il mio cordoglio con l'augurio che il suo meraviglioso lavoro vada avanti nonostante tutto.

Avevo in programma almeno tre mesi di permanenza in Australia, salvo eventuali e gradite estensioni, ma mai e poi mai avrei pensato di dover dedicare così tanto tempo a soggetti di puro interesse modellistico. Si comincia dalla città che è il "gateway" ovvero la porta d'ingresso principale della terra di Oz: Sydney. Nella città che ospita l'Opera House va sicuramente visitata la PowerHouse, salone della scienza e della tecnica (secondo gli australiani); qui troviamo modelli in scala di svariati velivoli impiegati dall'ex-URSS nella corsa allo spazio: forse non si tratta di soggetti dopotutto così cari ai modellisti, ma questa è pur sempre un'occasione per vedere e toccare con mano i risultati conseguiti "dall'altra parte" in questo campo. Se poi considerate le recenti vicissitudini della MIR e le buie nubi che oscurano il futuro della SOYUZ...beh, potrebbe trattarsi di un'oc-

casione più unica che rara. Ma alla PowerHouse anche gli Stati Uniti dicono la loro con un mock-up del muso del Columbia adibito a biblioteca multimediale sul tema, eppoi stupitevi davanti alla maestosità di uno dei giganteschi motori del Saturno V che pende dal soffitto! Settore spaziale a parte, il cielo, pardon il soffitto del museo è popolato da numerosi velivoli che hanno servito la RAAF o il corpo dei Royal Flying Doctors o che sono stati protagonisti di film di cassetta (ricordate lo scalinato biplano post-atomico che appare in Mad Max III?). Lasciata Sydney e vista la stagione primaverile mi è parso obbligatorio puntare al nord verso il Queensland ed i tropici, e proprio nella capitale del Sunshine State, Brisbane, ho fatto un fortunoso e fortunatissimo incontro che di lì a poco mi avrebbe fatto toccare con mano il sogno di tutti gli innamorati di "warbirds" come me. Mi aggiravo fra gli hangar dell'Archfield Aerodrome, una piccola aviosuperficie a 12 km dal centro, dove la mia guida tascabile indicava trovarsi un "warbirds museum". Ma il sottoscritto non è famoso per essere uomo fortunato...o forse sì! Il sig. Alan Dunbar, pilota per turisti di un Tiger Moth, mi dice che il museo è stato chiuso 7 mesi prima perché mancavano visitatori, ma che a Toowoomba, una cittadina a circa 200 km a Ovest di Brisbane, abitava un signore che vanta una collezione da infarto; mentre Alan mi elencava nomi e sigle melodiosi io provavo ad immaginare questo "paese dei balocchi" e quando mi disse il nome di colui che possedeva tutto ciò, mi parve di toccare il cielo con un dito: pur nella sgangherata pronuncia anglosassone, il nome suonava incredibilmente italiano: Guido Zuccoli! Nel prendere contatto con Mr. Zuccoli il giorno stesso, ebbi l'insano timore di avere a che fare con qualcuno geloso della propria privacy, ma per tutta risposta mi sentii rispondere "se mi dice ora quando viene mi farò trovare al terminal del bus per accompagnarla all'aeroporto"...Gulp! Ventotto dollari di biglietto A/R, circa due ore di strada ed altri dieci minuti di auto in compagnia di Lynette, la moglie di Guido, per giungere all'assolata aviosuperficie: l'hangar H si trova in Spitfire Street (e dove sennò?). Vi entrai a forza, sospinto gentilmente da Lynette e subito strinsi la mano annerita di grasso e polvere di Guido, ma non ricordo di aver udito il suo nome e nemmeno di averlo visto mentre entravo: ero in uno stato di trance visionaria causato dallo spettacolo che mi si parava di





Al centro:
Un T-28 al termine del restauro. È dipinto con marchi della NAVY e fusoliera blu scuro, ali gialle con striscia rossa, piani di coda gialli, timone con parte fissa gialla e parte mobile rossa.

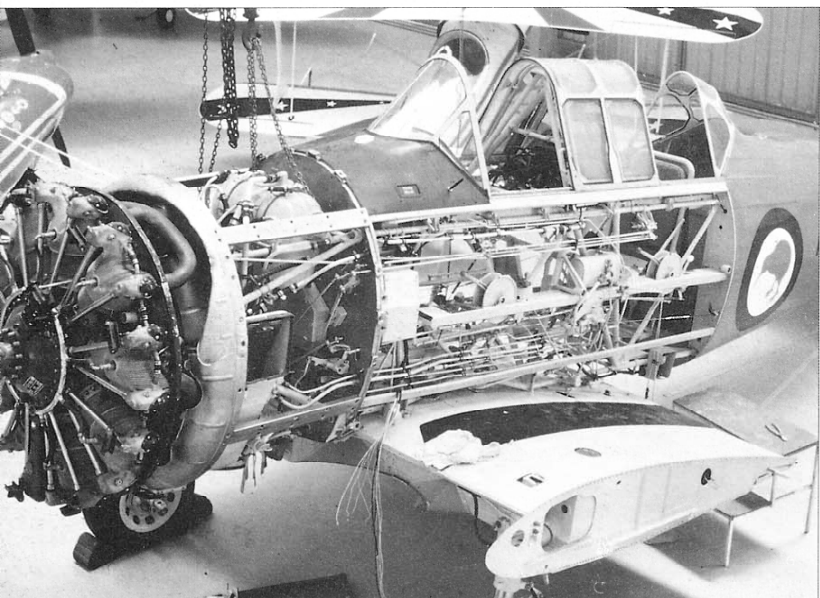
Sotto:
Vista dell'unico CAC-19 Boomerang attualmente volante. Unico caccia di produzione totalmente australiana, deve parte dei suoi componenti al T-6 Texan. La livrea riproduce quella usata dagli squadrons operanti in Queensland: Foliage Green, Earth Brown e Sky Blue.

fronte e dalle parole di Alan che mi risuonavano in testa: un T-6, due T-28, un Sea Fury, un G.59, due Pitts Special, l'unico CAC-19 oggi volante ed ancora un DH Tiger Moth ed un altro T-6 in avanzata fase di restauro !!! Tutti "airworthy"!!! Scusate la vena polemica, ma se vi capitasse di visitare Vigna di Valle e subito dopo l'Aerotec (così si chiama la società di Zuccoli), forse del nostro museo perdereste il ricordo ed anche la stima in men che non si dica, tanta è l'emozione che offre un warbird perfettamente funzionante rispetto ad uno "imbalsamato". Pazienza: per fortuna Duxford, Ambri e Sion non sono lontani come l'Australia o gli States, e se avrete l'occasione di visitare uno di questi "musei volanti" dopo, forse, anche a voi verrà voglia di chiedervi "perché anche da noi no ...".

Lasciata l'Aerotec ed i suoi tesori proseguo il mio viaggio lungo la East Coast senza incontrare nulla di veramente interessante (modellisticamente parlando, of course!) fino a Cairns: qui potrete approfittare di voli turistici sulla Great Barrier Reef o sulla rainforest a bordo di idrovolanti DH Otter e Twin Otter. Qualche giorno ai tropici e poi via verso il centro-nord, l'Australia verace, quella di Crocodile Dundee per intenderci: due massacranti giorni di bus e sono a Darwin, capitale del Northern Territory. Qui seguo subito il consiglio di Guido: cerco sull'elenco il numero della Aerotec, la prima delle due sedi stabilite da Mr.Zuccoli.

Questo hangar è ora adibito a storage ed ufficio di Mr.Nobby (altro disponibilissimo collaboratore di Zuccoli) e qui ho potuto letteralmente "affettare" a suon di diapositive un "wreck" di T-37 Dragonfly sudvietnamita in attesa di restauro nonché un altro T-6. Dopo aver trascorso tutta la mattinata senza che nessuno frenasse la mia curiosità, allo scoccare della pausa pranzo Mr.Nobby mi offrì uno strappo all'Aviation Heritage, uno dei maggiori musei a tema aeronautico d'Australia e l'unico di rilievo nell'estremo Nord. Regina incontrastata della scena è l'enorme sagoma del B-52, uno dei due esemplari qui dislocati dall'USAF ed ora reso inerte e ribattezzato "Darwin Pride". A fare compagnia al bestione, numerosi velivoli della RAAF e RAN ora congedati, nonché numerosi relitti giapponesi ed





australiani della WWII. Darwin fu infatti bersaglio principale degli attacchi giapponesi e teatro di epici scontri fra i piloti delle due nazioni. Darwin era il giro di boa del mio viaggio, quindi rotta a sud verso Alice Springs, nel cuore del continente e qui visita d'obbligo al pluricelebrato Ayers Rock (o Uluru per i nativi) ma anche al Royal Flying Doctor Service Museum, dedicato ai "dottori volanti" ed alla loro essenziale opera in una terra così vasta: l'aereo come ambulanza e sala operatoria volante non è un soggetto comune in Europa e nemmeno ai modellisti. Chissà, potrebbe darvi qualche nuovo spunto...

Penultima tappa modellistica Melbourne e l'ospitatissima base di Point Cook dove ha sede il maggiore dei musei RAAF. Il parco macchine qui è vastissimo e comprende un buon numero di esemplari volanti tra i quali segnalo almeno un P-51 nella favolosa livrea natural metal tipica dei Mustang "Aussie" ed un Mig-15 entrambi privati! La presenza di questi velivoli è tuttavia regolata dai periodi di manutenzione e dalla stagione degli airshow, il maggiore dei quali si svolge in Febbraio presso l'aeroporto di Avalon, poco lontano da Melbourne, e che può ritenersi il Farnborough dell'emisfero australe. Melbourne è inoltre città dal volto veramente "europeo" quindi ospitale se vi manca casa (!) ed assai fornita per lo shopping a tema modellistico.

Infine, prima di rientrare a Sydney, è d'obbligo uno stop nella capitale Canberra, sede dell'Australian War Memorial e del Treloar Centre che sono rispettivamente il maggior centro di ricerca e documentazione storica, e di conservazione a gestione "statale". All'AWM troverete infatti oltre al Lancaster "George V", al P-40 "Polly" ed alla fusoliera del Me-262, numerosissimi diorami riproducenti le grandi battaglie che hanno visto l'Australia versare il suo contributo di sangue nei maggiori conflitti mondiali. Girando fra i vari stand cercate quello dedicato ad Hiroshima: vi troverete una massa informe e guardandola attentamente riconoscerete i coperchi di alcuni vasetti di vetro fusi fra loro dal calore atomico. Di tutto il materiale raccolto, questo è forse quello che meglio di ogni altro dà

In alto:
Uno dei tre Sea Fury ex Iraq Air Force acquistati da Guido Zuccoli e perfettamente restaurati. Questo è l'unico esemplare volante rimasto in Australia; i colori sono quelli della Guerra di Corea. Lo stesso esemplare è raffigurato con un'altra colorazione nel libro "Firefly, Harvard and Sea Fury in Australian Service" di Stewart Wilson edito dalla Aerospace Publications.



sensu alla parola "memoria". L'AWM è inoltre un attrezzatissimo centro ricerche al quale avrete libero accesso previo deposito cautelativo di borse e macchine fotografiche. Qui, grazie alla cortesia del personale ho potuto fotocopiare un libriccino praticamente introvabile sul Boomerang e visionare attraverso una biblioteca multimediale foto e documenti oggetto del mio interesse. Il servizio è assolutamente cortese ed esauriente, basta solo un po' di pazienza.

A questo punto avrete certamente capito che la mia sfera di interesse nell'universo modellistico è rappresentata dagli aeroplani, con buona pace di carri e figurini. Tuttavia esiste un ultimo posto che può mettere tutti d'accordo: il Treolar Centre a Mitchell (4 km fuori da Canberra). Troverete tutte le informazioni nonché gli orari all'AWM e vi consiglio di rispettarli con attenzione pena l'esclusione dal tour guidato o peggio un viaggio a vuoto. Il TC è una prosecuzione dell'AWM, dove troverete tutti i cimeli di guerra dell'Australian Army e RAAF, nonché numerosi "war prizes" tra i quali vale la pena di citare le V1 e V2, un Bf 109G-6, un Me 163B, le ali del Me 262 di cui sopra, il Mitsubishi A6M2 Zero dell'asso giapponese Saburo Sakai e ancora l'onnipresente P-51, Wirraway, Canberra, numerosi cannoni campali, motori ecc.. Attenzione che i due musei si scambiano periodicamente i vari pezzi, per motivi di spazio, quindi onde evitare di perdersi qualcosa visitateli entrambi, ne vale la pena!

A questo punto il viaggio per musei "sottosopra" è concluso; credo di aver visto molto, ma molto rimane da scoprire, magari al prossimo viaggio. Se a qualche socio venisse in mente di ripetere l'esperienza sarò ben lieto di fornire copia della guida ai musei del 1997 pubblicata annualmente dalla rivista Flightpath. Chiudo con una breve considerazione: l'Australia è una terra sterminata popolata da meno di un terzo della popolazione italiana e quasi priva di un patrimonio culturale classico (questo discorso non riguarda ovviamente gli aborigeni la cui cultura risale a 40000 anni fa, e che è la vera storia australiana), ma in possesso di una memoria aeronautica paragonabile alla sua estensione geografica. Visto come vanno le cose nel Belpaese, vuoi vedere che è tutto in proporzione?

In conclusione desidero ringraziare Marino De Bortoli per aver gentilmente messo a disposizione alcune fotografie e note da un suo precedente tour in terra d'Australia.

To Guido and Lynette for their lovely hospitality.

Didascalie di queste pagine.

Pagina a fronte, al centro:

Tipica giornata di lavoro all'Aerotec; in questo caso un T-6 Texan di un cliente con i colori della RNZAF è in avanzata fase di restauro. Notovole vista della struttura interna di fusoliera.

Pagina a fronte, in basso:

Fiat G-59 ex biposto trasformato da G.Zuccoli in una replica (con "licenze poetiche" sia per quanto riguarda i dettagli che per la livrea) di un G.55 Centauro. Su ambo i lati della fusoliera è presente la scritta "Ciao Bella", apposta per festeggiare la nascita della figlia Anna Maria. Un servizio su questo aereo è stato pubblicato sul numero di Dicembre 1987 di JP4.

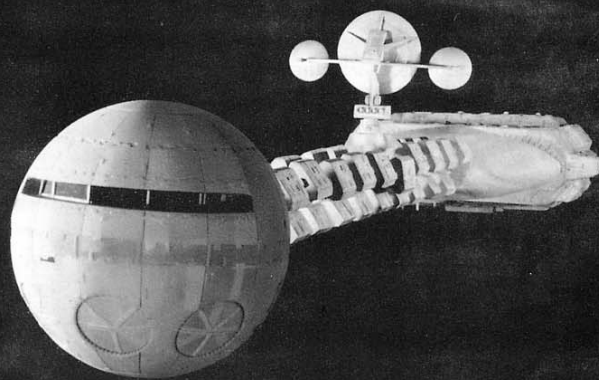
Qui sotto, nell'ordine:

L'inconsueto e caratteristico Bristol "Freighter".

Un De Havilland Drover, soggetto poco conosciuto ma estremamente interessante, fa da "gate guardian" al Museo dedicato al "Royal Flying Doctor Service"; esso ha al suo interno una notevole raccolta di auto d'epoca perlopiù americane, oltre a diversi tipi di aeromobili usati dai dottori nei vari decenni. Fra i più interessanti velivoli ospitati nell'hangar: D.H.Dove, Auster AOP.9, CAC Wackett, Beech C-45. (foto M. De Bortoli).



S. MARINO 1997



Nel titolo:
Astronave Discovery,
dal film "2001 Odissea
nello spazio", di
German Impache di
Torino; 1,50 circa di
lunghezza.

■ **Pubblichiamo** una selezione di alcune fra le più belle immagini dei modelli esposti in occasione della Quarta Mostra di Modellismo Aerospaziale e di Fantascienza tenutasi a San Marino lo scorso Maggio. Il resoconto della mostra e l'elenco dei

premiati viene pubblicato sul Flash, edito in concomitanza con questo Notiziario. Ulteriori fotografie sono state pubblicate su Tutto Modellismo di Ottobre.

(Francesco Gasparoni - foto di Marco Ferrari)

Qui a lato:
Il "best of show" è andato all'astronave Rebel Blockade Runner (1,20 metri di lunghezza per 9 kg di peso!) anch'essa di German Impache di Torino, con la collaborazione di Francesco Lovo per la verniciatura.

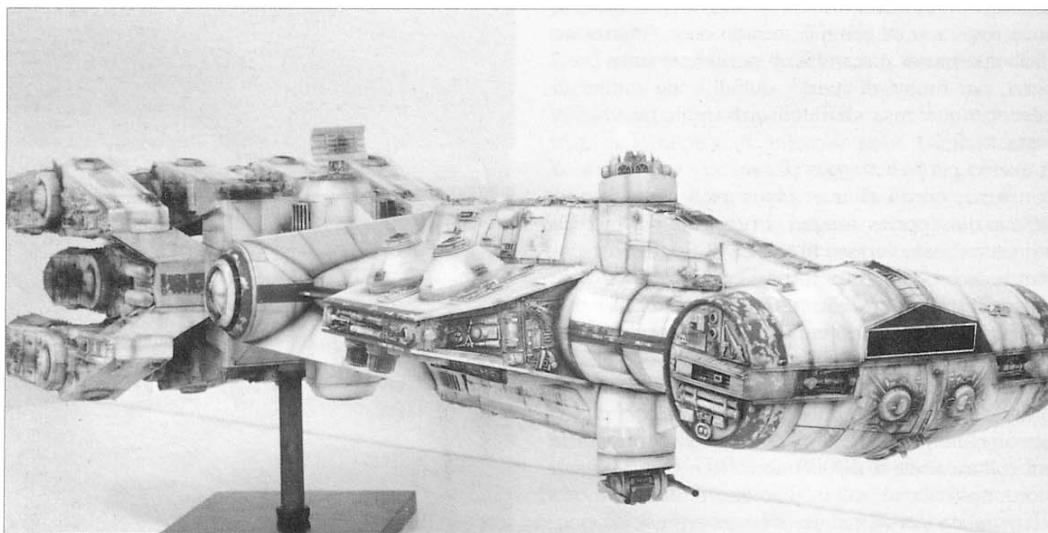


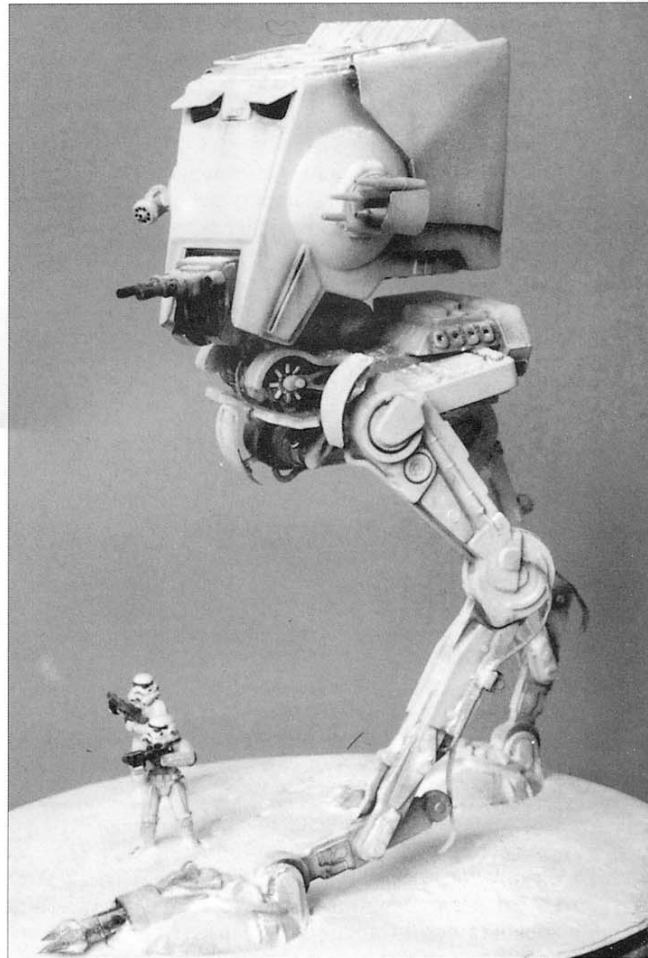
Foto di gruppo dei modellisti intervenuti alla riunione del G.I.S. IPMS Fantascienza, ritratti insieme all'ospite d'onore Steve Sansweet (direttore dello Specialty Marketing della Lucasfilm, al centro della foto), a Gian Paolo Gasperi (direttore di Alliance, a destra) e ad alcuni dei modelli di Guerre Stellari presenti alla Mostra.

Nell'altra pagina:
Speeder Bike di Marco Ferrari, kit MPC estesamente modificato.

"Il Grifone Imperiale" di Renato Rosano e Delia Locarno (Club La Centuria di Genova) segnalato dalla Giuria. Ottenuto dal modello Citadel in 25 mm.

AT-ST in versione invernale, realizzato, dettagliando il kit MPC, da Francesco e Roberto Lovo.



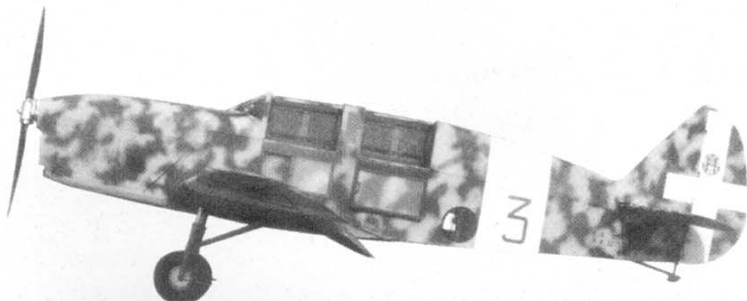
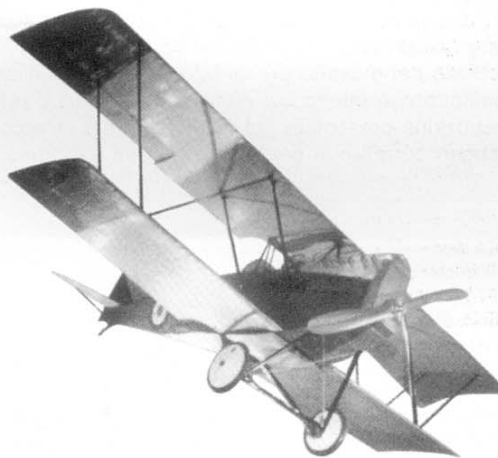


Fondato nel 1983 per la conservazione ed il recupero degli aerei d'epoca, è un'associazione di volontari senza fine di lucro che lavora con i principali musei nazionali e stranieri per una più efficace valorizzazione del patrimonio storico-aeronautico italiano.

Oltre ad aver restaurato direttamente numerosi velivoli (tra cui Ansaldo SVA, Nardi FN. 305, Spad VII, Spitfire IX), ha promosso azioni analoghe presso aero club, musei, privati. Per questo impegno nel 1992 il GAVS ha ricevuto il diploma d'onore della Fédération Aéronautique Internationale.

I soci possono partecipare a tutte le attività, ricevono il trimestrale *Ali Antiche*, hanno diritto a sconti sulle pubblicazioni edita dal GAVS, dallo Stato Maggiore Aeronautica e da numerosi altri editori.

L'attività operativa è svolta attraverso le sezioni locali, ai cui responsabili ci si può rivolgere per ogni ulteriore informazione



MILANO: Lamberto François 02/25391118

ROMA: Gianclaudio Polidori 06/39727717

TORINO: Giuseppe Sella 011/7794815

GAVS - C.P. 7138
Gruppo Amici Velivoli Storici
00100 Roma-Nomentano

Errata Corrige sui numeri scorsi

Notiziario 1/1997:

Il Notiziario 1/97 è stato funestato da diversi errori in fase di redazione e di impaginazione, dei quali ci scusiamo con i soci. In particolare segnaliamo i seguenti:

- La copertina è risultata troppo chiara per una non perfetta correlazione tra impaginato e inchiostrazione.

- Articolo Spad XIII:

Per problemi di retini utilizzati nelle tavole, alcuni colori risultano confusi. Questo vale in particolare il beige ed il grigio chiaro giallastro, peraltro logicamente distinguibili per essere applicati rispettivamente sulle superfici superiori ed inferiori dell'aereo.

Le tavole in scala 1:48 non risultano attribuite all'autore, che è Pierluigi Moncalvo.

- Articolo Panther Ausf D:

A pag 14 la didascalia della foto in basso, oltre a presentare un "a capo" errato («mos-tra» anziché il grammaticalmente corretto «mo-str»), è stata tagliata nella parte finale, che va letta: «Ausf D, con il portellino laterale di torretta».

Nella didascalia della foto a pag 16, il punto «...alla catenella, le tre antenne...» si legga «...alla catenella -, le tre antenne...».

Nella didascalia della foto in basso di pag.18, il punto «è uno dei primi Ausf.A.» va invece letto «è uno dei primi Ausf.A prodotti, dato che possiede ancora il portellino sul retro della torretta».

- Articolo Junkers F13 in versione sanitaria:

La foto di pagina 20 è stata stampata rovescia.

- Articolo Elenco dei veicoli prodotti in Italia per i tedeschi dopo l'armistizio:

La didascalia della foto in basso di pagina 23 è errata. Va sostituita con la seguente «Uno dei carri L6/40 impiegati dalla 4. SS "Polizei" Division, durante una parata in Grecia nell'inverno 1943/44».

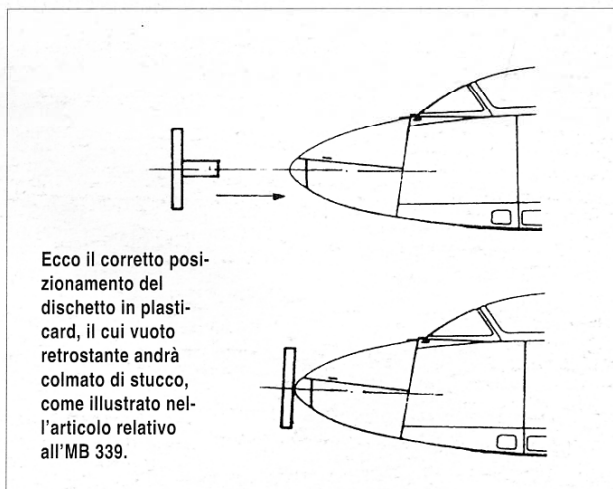
-Articolo Aermacchi MB 326C:

Per una serie di disguidi le tavole fornite da Enrico Bai sono state "massacrate" in fase di impaginazione. Lo schema di modifica del musetto presentato nella tavola è errato e va sostituito con quello qui sotto pubblicato. La sequenza di costruzione presentata nel testo va rivista in accordo con il disegno corretto: in particolare non va asportata parte del

muso, bensì predisposta una struttura a cui ancorare il dischetto di plasticard a cui andrà successivamente fissato il muso dell'F-104.

Il profilo in basso della tavola non è completo in quanto avrebbe dovuto riportare, oltre alle indicazioni di colorazione, anche la coccarda e gli stencils, e renderlo quindi congruente alla foto.

Per concludere in bellezza, i disegni pubblicati non sono in scala.



Notiziario 2/1997:

Nella didascalia della foto in alto di pagina 12, il punto «...è innalzata e i portelli chiusi, l'iposcopio centrale del pilota è nella posizione più alta...» va correttamente letto come «...è innalzata e i portelli vengono chiusi, l'iposcopio centrale del pilota viene spostato nella posizione più alta...».

- A pag 20, nelle didascalie relative alle pagine seguenti il punto «foto D, E, F» si legga invece «foto D, E, F, G», mentre il punto «foto G» si legga «foto H».

Nello schema di funzionamento di pag.21, invece di «lamelle direzionali» si legga «lamelle direzionali».

Qui a alto:

Nell'articolo dedicato al PT-76, sul numero scorso, per ragioni di spazio abbiamo dovuto "sacrificare" alcune foto del modello finito; vogliamo qui fare ammenda riproponendo un'altra immagine del modello, opera di Jean Tetard, autore dell'articolo.

(foto J.Tetard)

